

SOFAR 60 ... 80KTLX-G3

Instrukcja montażu i obsługi

Wersja 01 | Marzec 2023

Język polski



SOFAR 60KTLX-G3, 80KTLX-G3

Spis treści

1	Informacje o niniejszej instrukcji	5
1.1	Deklaracja praw autorskich	5
1.2	Struktura instrukcji	6
1.3	Zakres	6
1.4	Odbiorcy	6
1.5	Używane symbole	6
2	Podstawowe zasady bezpieczeństwa	8
2.1	Informacje dotyczące bezpieczeństwa	8
2.2	Symbole i znaki	14
3	Cechy produktu	17
3.1	Wymiary produktu	17
3.2	Typy sieci elektroenergetycznej	18
3.3	Wymiary produktu	18
3.4	Oznaczenia na urządzeniu	20
3.5	Cechy funkcjonalne	20
3.6	Krzywa sprawności	22
4	Montaż	23
4.1	Informacje dotyczące montażu	23
4.2	Procedura montażu	24
4.3	Kontrola przed instalacją	24

4.4	Narzędzia	26
4.5	Miejsce montażu	29
4.6	Rozpakowywanie falownika	30
4.7	Montaż falownika	32
5	Złącza elektryczne	34
5.1	Instrukcje bezpieczeństwa	34
5.2	Podłączenie elektryczne	35
5.3	Złącza	35
5.4	Podłączanie kabli PE	36
5.5	Podłączanie kabli DC	38
5.6	Podłączanie kabli zasilających AC	41
5.7	Porty komunikacyjne	48
5.8	Podłączenie licznika energii	55
5.9	Monitorowanie systemu	57
6	Pierwsze uruchomienie falownika	63
6.1	Test bezpieczeństwa przed pierwszym uruchomieniem	63
6.2	Uruchamianie falownika	63
6.3	Aplikacja na smartfona SOFAR View	64
7	Obsługa urządzenia	65
7.1	Panel sterowania i wyświetlacz	65
7.2	Ekran standardowy	66
7.3	Wyświetlanie statusu	66

7.4	Struktura menu	67
7.5	Aktualizacja oprogramowania	71
8	Postępowanie w razie problemów	73
8.1	Rozwiązywanie problemów	73
8.2	Konserwacja	83
9	Dane techniczne	86

1 Informacje o niniejszej instrukcji

Niniejsza instrukcja zawiera ważne informacje dotyczące bezpieczeństwa, których należy przestrzegać podczas montażu i konserwacji urządzenia.

Przed użyciem uważnie przeczytaj niniejszą instrukcję i zachowaj ją na przyszłość!

Niniejszą instrukcję należy traktować jako integralną część urządzenia. Instrukcję należy przechowywać w pobliżu urządzenia, także w przypadku przekazania go innemu użytkownikowi lub przeniesienia w inne miejsce.

1.1 Deklaracja praw autorskich

Prawa autorskie do niniejszej instrukcji należą do SOFARSOLAR. Nie wolno jej kopiować – ani częściowo, ani w całości – firmom lub osobom (dotyczy również oprogramowania itp.) i nie wolno powielać ani rozpowszechniać jej w jakiegokolwiek formie lub za pomocą jakichkolwiek środków.

SOFARSOLAR zastrzega sobie prawo do ostatecznej interpretacji. Niniejsza instrukcja może zostać zmieniona na podstawie informacji zwrotnych od użytkowników lub klientów. Najnowszą wersję można znaleźć na naszej stronie internetowej <http://www.sofarsolar.eu>.

Aktualna wersja została zaktualizowana dnia 11.07.2023.

1.2 Struktura instrukcji

Niniejsza instrukcja zawiera ważne informacje dotyczące bezpieczeństwa i montażu, których należy przestrzegać podczas montażu i konserwacji urządzenia.

1.3 Zakres

Niniejsza instrukcja produktu opisuje montaż, podłączenie elektryczne, pierwsze uruchomienie, konserwację i procedury usuwania usterek falowników SOFAR 60... 80KTLX-G3.

1.4 Odbiorcy

Niniejsza instrukcja przeznaczona jest dla specjalistów elektryków odpowiedzialnych za montaż i pierwsze uruchomienie falownika w instalacji PV oraz operatorów instalacji PV.

1.5 Używane symbole

Niniejsza instrukcja zawiera informacje dotyczące bezpiecznej obsługi i wykorzystuje symbole w celu zapewnienia bezpieczeństwa osób i mienia oraz sprawnej pracy falownika. Należy dokładnie zapoznać się z poniższymi objaśnieniami symboli, aby uniknąć obrażeń ciała lub uszkodzenia mienia.

NIEBEZPIECZEŃSTWO

Niezastosowanie się do zaleceń spowoduje śmierć lub poważne obrażenia.

- Postępuj zgodnie z ostrzeżeniami, aby uniknąć śmierci lub poważnych obrażeń!

OSTRZEŻENIE

Niezastosowanie się do zaleceń może spowodować śmierć lub poważne obrażenia.

- Postępuj zgodnie z ostrzeżeniami, aby uniknąć poważnych obrażeń!

PRZESTROGA

Niezastosowanie się do zaleceń może spowodować obrażenia.

- Postępuj zgodnie z ostrzeżeniami, aby uniknąć kontuzji!

UWAGA

Niezastosowanie się do zaleceń może spowodować uszkodzenie mienia.

- Postępuj zgodnie z ostrzeżeniami, aby zapobiec uszkodzeniu lub zniszczeniu produktu.

UWAGA

- Zawiera wskazówki niezbędne do optymalnego działania produktu.

2 Podstawowe zasady bezpieczeństwa

UWAGA

- Jeśli po przeczytaniu poniższych informacji masz jakiegokolwiek pytania lub problemy, prosimy o kontakt z SOFARSOLAR

Niniejszy rozdział zawiera szczegółowe informacje dotyczące bezpieczeństwa przy montażu i obsłudze urządzenia.

2.1 Informacje dotyczące bezpieczeństwa

Przeczytaj i upewnij się, że rozumiesz informacje zawarte w niniejszej instrukcji oraz zapoznaj się z odpowiednimi symbolami bezpieczeństwa w niniejszym rozdziale przed rozpoczęciem montażu urządzenia i usuwania wszelkich usterek.

Przed podłączeniem do sieci energetycznej należy uzyskać oficjalne zezwolenie lokalnego operatora sieci energetycznej zgodnie z odpowiednimi wymogami krajowymi i regionalnymi. Ponadto obsługą mogą zajmować się wyłącznie wykwalifikowani elektrycy.

Jeśli konieczna jest konserwacja lub naprawa, skontaktuj się z najbliższym autoryzowanym centrum serwisowym. Skontaktuj się ze sprzedawcą, aby uzyskać informacje o najbliższym autoryzowanym centrum serwisowym. NIE wykonuj samodzielnie napraw urządzenia – może to prowadzić do odniesienia obrażeń lub uszkodzenia mienia.

Przed montażem urządzenia lub przeprowadzeniem na nim konserwacji należy otworzyć przełącznik DC w celu przerwania

napięcia DC generatora fotowoltaicznego. Napięcie DC można również wyłączyć, otwierając przełącznik DC w skrzynce przyłączeniowej układu paneli. Niewykonanie tych czynności może skończyć się odniesieniem poważnych obrażeń.

2.1.1 Kwalifikacje personelu

Personel odpowiedzialny za obsługę i konserwację urządzenia musi posiadać kwalifikacje, kompetencje i doświadczenie wymagane do wykonywania opisanych zadań, a jednocześnie być w stanie w pełni zrozumieć wszystkie informacje zawarte w instrukcji. Ze względów bezpieczeństwa montażem falownika może zajmować się wyłącznie wykwalifikowany elektryk, który:

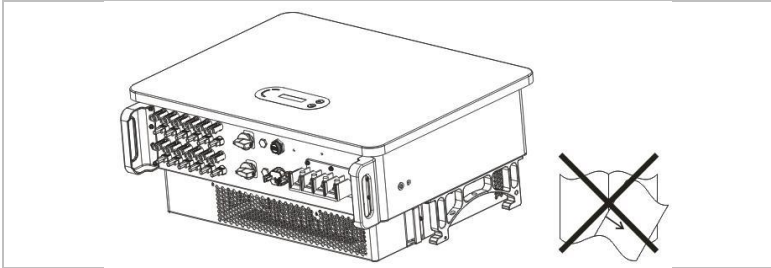
- przeszedł szkolenie z zakresu bezpieczeństwa pracy oraz montażu i pierwszego uruchomienia instalacji elektrycznych;
- jest zaznajomiony z lokalnymi przepisami, normami i regulacjami operatora sieci.

SOFARSOLAR nie ponosi odpowiedzialności za zniszczenie mienia lub jakiegokolwiek obrażenia osób spowodowane niewłaściwym użytkowaniem.

2.1.2 Wymagania związane z instalacją

Falownik należy zamontować zgodnie z informacjami zawartymi w następnym rozdziale. Zamontuj falownik na odpowiednim obiekcie o wystarczającej nośności (np. ściany, ramy PV itp.) i upewnij się, że falownik jest ustawiony w pozycji pionowej. Wybierz odpowiednie miejsce do montażu falownika. Upewnij się, że jest wystarczająco dużo miejsca na wyjście awaryjne, które jest odpowiednie do

konserwacji. Należy zapewnić odpowiednią wentylację, aby umożliwić cyrkulację powietrza do chłodzenia falownika.



2.1.3 Wymagania związane z transportem

Fabryczne opakowanie zostało specjalnie zaprojektowane, aby zapobiec uszkodzeniom podczas transportu, tj. gwałtownym wstrząsom, wilgoci i wibracjom. Nie wolno jednak montować urządzenia, jeśli jest widocznie uszkodzone. W takim przypadku należy natychmiast powiadomić odpowiedzialną firmę transportową.

2.1.4 Oznaczenia na urządzeniu

Etykiety NIE mogą być zasłonięte przedmiotami i ciałami obcymi (szmatami, pudłami, urządzeniami itp.). Należy je regularnie czyścić i zapewnić ich widoczność.

2.1.5 Podłączenie elektryczne

Podczas pracy przy falowniku solarnym należy przestrzegać wszystkich obowiązujących przepisów elektrycznych.

⚠ NIEBEZPIECZEŃSTWO

Niebezpieczne napięcie DC

- Przed wykonaniem podłączenia elektrycznego przykryj moduły fotowoltaiczne nieprzezroczystym materiałem lub odłącz generator fotowoltaiczny od falownika. Promieniowanie słoneczne spowoduje wygenerowanie niebezpiecznego napięcia przez generator fotowoltaiczny!

⚠ NIEBEZPIECZEŃSTWO

Niebezpieczeństwo porażenia prądem!

- Wszystkie instalacje i połączenia elektryczne mogą być wykonywane wyłącznie przez przeszkolonych elektryków!

WAŻNE

Zezwolenie na zasilanie sieci

- Przed podłączeniem falownika do publicznej sieci energetycznej należy uzyskać zezwolenie lokalnego operatora sieci energetycznej.

UWAGA

Unieważnienie gwarancji

- Nie otwieraj falownika ani nie usuwaj żadnych etykiet. W przeciwnym razie firma SOFARSOLAR nie przyjmie roszczeń gwarancyjnych.

2.1.6 Obsługa

NIEBEZPIECZEŃSTWO

Porażenie prądem

- Kontakt z siecią elektryczną lub zaciskami urządzenia może spowodować porażenie prądem lub pożar!
- Nie dotykaj zacisku ani przewodu podłączonego do sieci elektrycznej.
- Należy przestrzegać wszystkich instrukcji i dokumentów bezpieczeństwa, które odnoszą się do podłączenia do sieci.

PRZESTROGA

Poparzenie spowodowane nagraniem obudowy

- Podczas pracy falownika kilka elementów wewnętrznych bardzo się nagrzewa.
- Należy zawsze nosić rękawice ochronne!
- Należy uniemożliwić dzieciom dostęp do urządzenia.

2.1.7 Serwis i konserwacja

⚠ NIEBEZPIECZEŃSTWO

Niebezpieczne napięcie!

- Przed przystąpieniem do jakichkolwiek prac naprawczych należy najpierw wyłączyć wyłącznik automatyczny AC pomiędzy falownikiem a siecią energetyczną, a następnie wyłączyć przełącznik DC.
- Po wyłączeniu wyłącznika automatycznego AC i przełącznika DC należy odczekać co najmniej 5 minut przed rozpoczęciem jakichkolwiek prac konserwacyjnych lub naprawczych.

WAŻNE

Nieautoryzowane naprawy!

- Po usunięciu wszelkich usterek falownik powinien być ponownie w pełni sprawny. W przypadku konieczności naprawy należy skontaktować się z lokalnym autoryzowanym centrum serwisowym.
- NIE wolno otwierać wewnętrznych elementów falownika bez odpowiedniego zezwolenia. Firma Shenzhen SOFARSOLAR Co., Ltd. nie ponosi odpowiedzialności za jakiegokolwiek powstałe straty lub uszkodzenia.

2.2 Symbole i znaki

PRZESTROGA

Uwaga na zagrożenie poparzeniem spowodowane gorącą obudową!

- Podczas pracy falownika wolno dotykać tylko wyświetlacza i przycisków, ponieważ obudowa może być nagrzana.

UWAGA

Wykonać uziemienie!

- Generator fotowoltaiczny musi być uziemiony zgodnie z wymaganiami lokalnego operatora sieci energetycznej!
- Ze względu na bezpieczeństwo osobiste zalecamy niezawodne uziemienie wszystkich ram modułów fotowoltaicznych i falowników instalacji fotowoltaicznej.








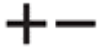


OSTRZEŻENIE


Uszkodzenia z powodu przepięcia!

- Upewnij się, że napięcie wejściowe nie przekracza maksymalnego dopuszczalnego napięcia. Przepięcie może spowodować długotrwałe uszkodzenie falownika, a także inne uszkodzenia, które nie są objęte gwarancją!

2.2.1 Symbole na falowniku

Na falowniku można znaleźć kilka symboli dotyczących bezpieczeństwa. Przeczytaj i upewnij się, że rozumiesz opisy symboli przed rozpoczęciem montażu.

Symbol	Opis
	W falowniku obecne jest napięcie szczątkowe! Przed otwarciem falownika należy odczekać pięć minut, aby upewnić się, że kondensator został całkowicie rozładowany.
	Ostrzeżenie! Niebezpieczeństwo porażenia prądem
	Ostrzeżenie! Gorąca powierzchnia
	Produkt zgodny z wytycznymi UE
	Punkt podłączenia do uziemienia
	Przeczytaj instrukcję przed montażem falownika
	Stopień ochrony urządzenia zgodny z EN 60529
	Bieguny dodatnie i ujemne napięcia wejściowego DC
	Falownik należy zawsze transportować i przechowywać ze strzałkami skierowanymi do góry
	Zakres temperatur, w których może pracować falownik

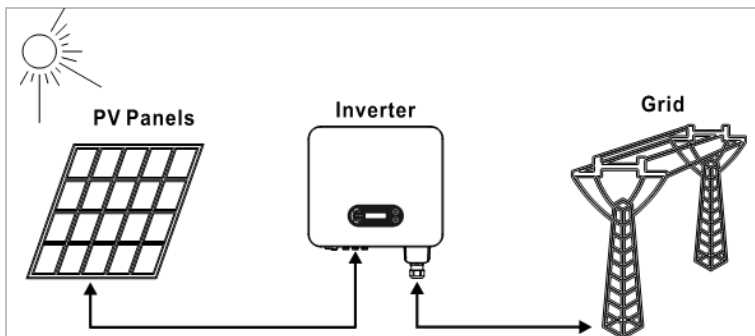
Symbol	Opis
	RCM (australijski znak zgodności z przepisami) Produkt spełnia wymagania obowiązujących norm australijskich.

3 Cechy produktu

W niniejszym rozdziale opisano cechy, wymiary i poziomy wydajności produktu.

3.1 Wymiary produktu

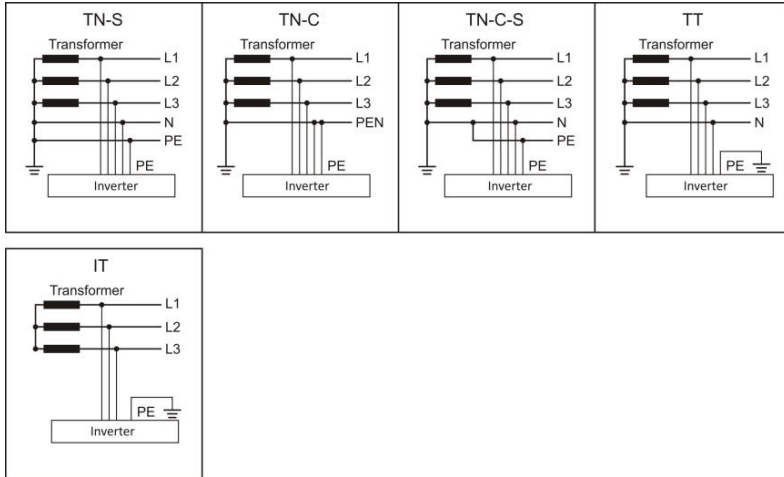
Falownik SOFAR 60... 80KTLX-G3 to falownik fotowoltaiczny sprzężony z siecią, wyposażony w maksymalnie dwa regulatory MPPT, który przekształca prąd stały generowany przez systemy fotowoltaiczne na trójfazowy prąd przemienny i dostarcza go do publicznej sieci energetycznej. Wyłącznik AC i przełącznik DC pełnią rolę urządzenia odłączającego i muszą być łatwo dostępne.



Falowniki SOFAR 60 ... 80KTLX-G3 mogą być używane tylko z modułami fotowoltaicznymi, które nie wymagają uziemienia jednego z biegunów. Podczas normalnej pracy prąd roboczy nie może przekraczać wartości granicznych określonych w danych technicznych. Do wejścia falownika można podłączać tylko moduły fotowoltaiczne (nie wolno podłączać akumulatorów ani innych źródeł zasilania).

3.2 Typy sieci elektroenergetycznej

Modele SOFAR 60 ... 80KTLX-G3 są kompatybilne z następującymi typami sieci:



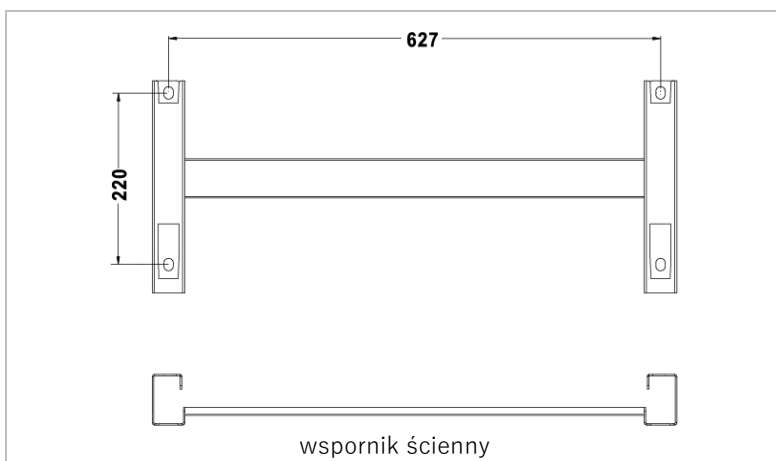
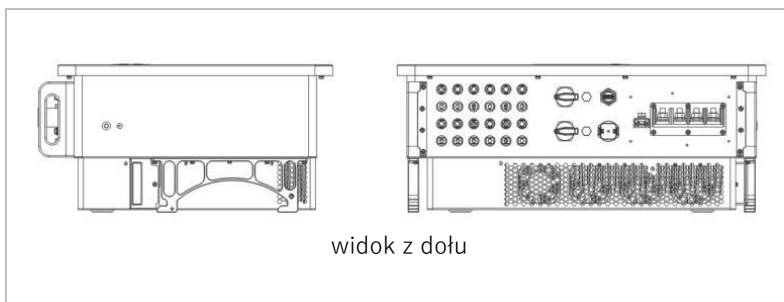
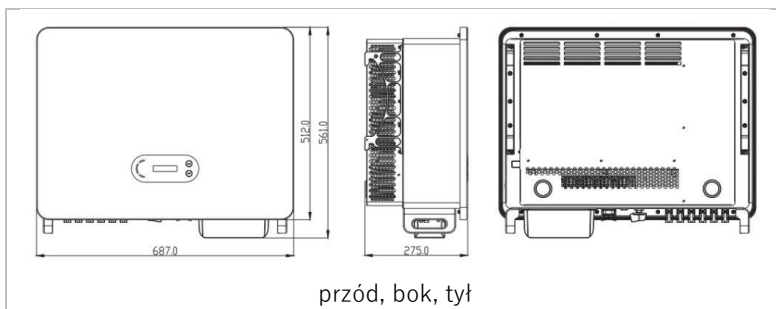
UWAGA

- W przypadku sieci TT napięcie między przewodami N i PE powinno być mniejsze niż 30 V.

3.3 Wymiary produktu

Wszystkie modele SOFAR 60 ... 80KTLX-G3 mają następujące wymiary:

Dł. × szer. × wys. = 687 mm × 561 mm × 275 mm



3.4 Oznaczenia na urządzeniu

Nie wolno zakrywać ani usuwać oznaczeń!



3.5 Cechy funkcjonalne

Wyjściowy prąd stały generowany przez generator fotowoltaiczny jest filtrowany przez płytę wejściową, zanim dotrze do płyty zasilania. Płyta wejściowa pełni również funkcje wykrywania impedancji izolacji oraz pomiaru prądu i napięcia DC. Prąd DC jest przekształcany w prąd AC przez płytę zasilania. Prąd AC jest filtrowany przez płytę wyjściową i podawany do sieci energetycznej. Płyta wyjściowa pełni również funkcje pomiaru napięcia i prądu sieci, zabezpieczenia ziemnozwarciowego i przełącznika rozłączającego. Płytką sterującą dostarcza energię pomocniczą, kontroluje stan pracy falownika i wyświetla status pracy na tablicy wyświetlacza. Kod błędu pojawi się na wyświetlaczu, jeśli falownik znajdzie się w nietypowym stanie roboczym. W takich sytuacjach płytka sterująca może wyzwalać przełącznik w celu ochrony elementów wewnętrznych.

3.5.1 Funkcje

A Wejścia cyfrowe (DRM)

Zewnętrzne sterowanie pozwala na zdalne włączenie i wyłączenie falownika lub jego sterowanie z sieci elektroenergetycznej.

B Wprowadzanie mocy biernej do sieci

Falownik jest w stanie generować moc bierną, a także może dostarczać ją do sieci. Ustawienie współczynnika mocy ($\cos \phi$) można kontrolować za pomocą interfejsu szeregowego RS485.

C Ograniczenie mocy czynnej podawanej do sieci

Falownik może ograniczyć moc czynną dostarczaną do sieci do określonej wartości (jako procent mocy znamionowej).

D Redukcja mocy przy nadczęstotliwości w sieci

Jeśli częstotliwość sieci jest wyższa niż wartość graniczna, falownik zmniejszy moc wyjściową. Jest to konieczne, aby zapewnić stabilność sieci.

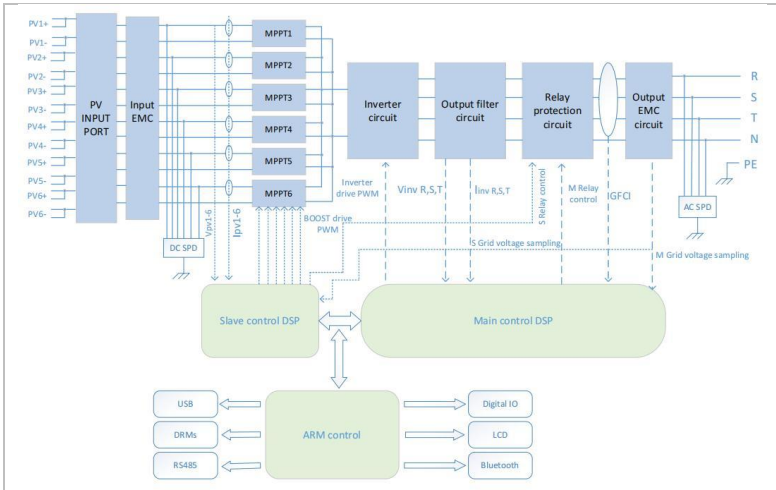
E Przesyłanie danych

Falownik (lub grupa falowników) może być monitorowany zdalnie za pośrednictwem magistrali komunikacyjnej RS485 lub WiFi/GPRS.

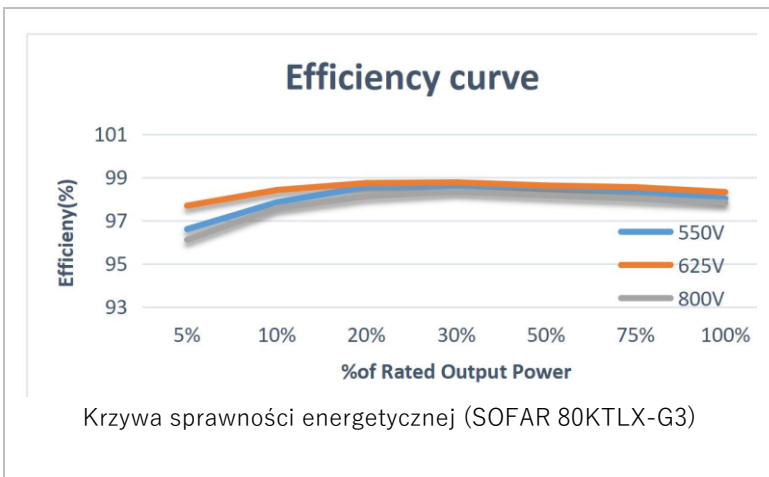
F Aktualizacja oprogramowania

Urządzenie obsługuje lokalne aktualizacje przez pamięć USB oraz zdalne aktualizacje przez WiFi/GPRS.

3.5.2 Schemat blokowy układu elektrycznego



3.6 Krzywa sprawności



4 Montaż

4.1 Informacje dotyczące montażu

NIEBEZPIECZEŃSTWO

Zagrożenie pożarowe:

- NIE montować falownika na materiałach łatwopalnych.
- NIE montować falownika w miejscu, w którym przechowywane są materiały łatwopalne lub wybuchowe.

PRZESTROGA

Zagrożenie poparzeniem

- NIE montować falownika w miejscach, w których może zostać przypadkowo dotknięty. Obudowa i radiator mogą się bardzo nagrzewać podczas pracy falownika.

WAŻNE

Waga urządzenia

- Podczas transportu i przenoszenia należy wziąć pod uwagę masę falownika.
- Wybierz odpowiednie miejsce montażu i powierzchnię.
- Montażem falownika powinny zająć się co najmniej dwie osoby.
- Nie stawiać falownika do góry nogami.

4.2 Procedura montażu

Montaż mechaniczny wykonuje się w następujący sposób:

1. Sprawdź falownik przed montażem
2. Przygotuj się do montażu
3. Wybierz miejsce montażu
4. Przetransportuj falownik
5. Zamontuj tylny panel
6. Zamontuj falownik

4.3 Kontrola przed instalacją

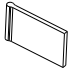
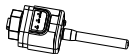

4.3.1 Sprawdzanie zewnętrznych materiałów opakowaniowych

Materiały i elementy opakowania mogą ulec uszkodzeniu podczas transportu. Dlatego przed instalacją falownika należy sprawdzić zewnętrzne materiały opakowaniowe. Sprawdź zewnętrzne opakowanie pod kątem uszkodzeń, np. dziur i pęknięć. W przypadku stwierdzenia jakichkolwiek uszkodzeń nie należy rozpakowywać falownika i natychmiast skontaktować się z firmą transportową i/lub sprzedawcą. Zaleca się usunięcie materiału opakowaniowego w ciągu 24 godzin przed montażem falownika.

4.3.2 Sprawdzanie kompletności dostawy

Po rozpakowaniu falownika sprawdź, czy elementy zestawu są nienaruszone i kompletne. W przypadku jakichkolwiek uszkodzeń lub brakujących elementów należy skontaktować się ze sprzedawcą hurtowym.



Nr	Ilustracja	Opis	Liczba
1		Falownik SOFAR 60 ... 80KTLX-G3	1
2		Wspornik ścienny	1
3		Ośłona wodoodporna AC	1
4		Wkręty M8*80 z łbem sześciokątnym	4
5		Metalowy wtyk PV+	12
6		Metalowy wtyk PV-	12
7		Zacisk wejściowy PV+	12
8		Zacisk wejściowy PV-	12
9		Śruba z łbem krzyżowym, M4 (do osłony wodoodpornej)	6
10		Wkręt M6*30 z łbem sześciokątnym (do blokowania tylnego panelu)	2
11		Wkręt M6*12 z łbem sześciokątnym (do uziemienia)	1


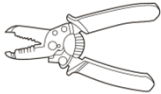

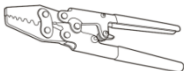
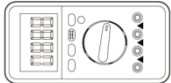

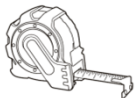
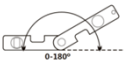
12		Przegroda izolacyjna zacisku AC	5
13		Zacisk COM	1
14		Adapter WiFi rejestratora	1
15		Instrukcja	1
16		Karta gwarancyjna	1
17		Certyfikacja produktu	1
18		Gwarancyjny formularz rejestracyjny	1

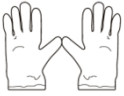




*) druga sztuka dla SOFAR 40...50KTLX-G3 + SOFAR 50KTLX-G3-HV

4.4 Narzędzia

Przygotuj narzędzia potrzebne do montażu i podłączenia elektrycznego.

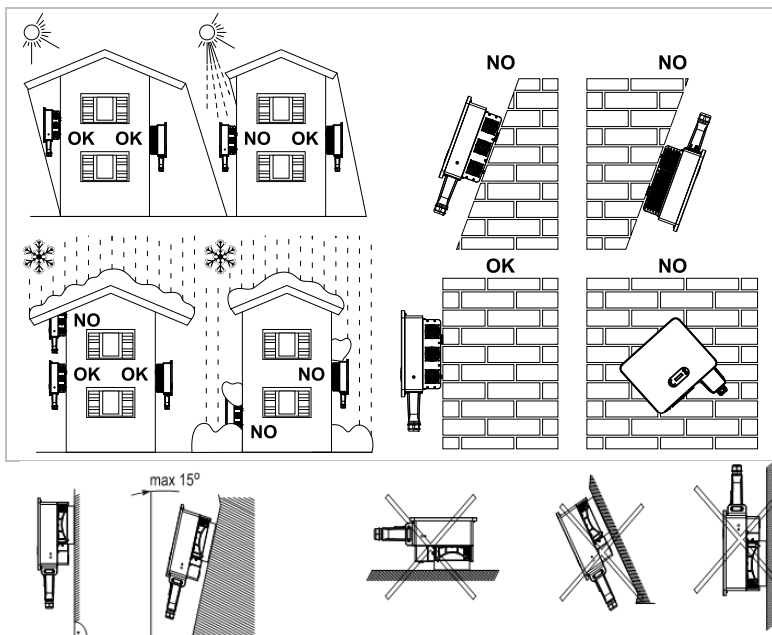
Nr	Narzędzie	Model	Funkcja
01		Wiertarka udarowa Zalecane wiertło: 60 mm	Służy do wiercenia otworów w ścianie
02		Wkrętak	Służy do dokręcania i luzowania wkrętów podczas instalowania kabla zasilającego; przykręcania i

Nr	Narzędzie	Model	Funkcja
			odkręcania wkrętów listwy zaciskowej
03		Narzędzie do demontażu	Służy do demontowania zacisku PV
04		Szczypce ściągania izolacji z przewodów	Służą do ściągania izolacji z przewodów
05		Klucz imbusowy M6	Służy do przekręcania śruby w celu podłączenia tylnego panelu do falownika
06		Szczypce zaciskowe	Służą do zaciskania kabli zasilających
07		Multimetr	Służy do sprawdzania uziemienia
08		Pisak	Służy do oznakowywania
09		Taśma pomiarowa	Służy do pomiaru odległości
10		Poziomica alkoholowa	Służy do wyrównania wspornika ściennego

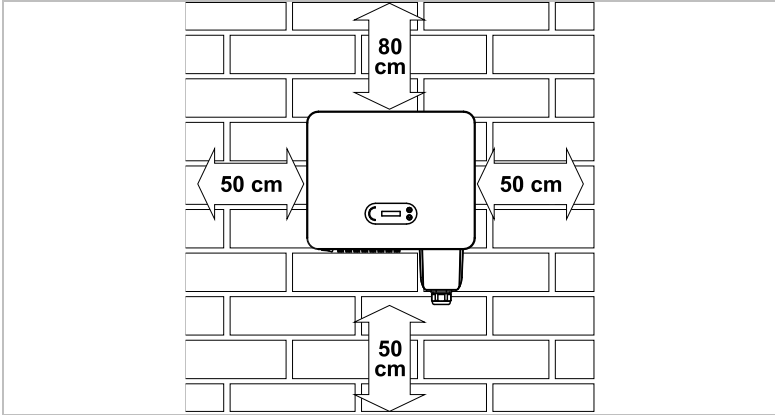
Nr	Narzędzie	Model	Funkcja
11		Rękawice antystatyczne ESD	Dla montera
12		Okulary ochronne	Dla montera
13		Maska przeciwpyłowa	Dla montera
14		Klucz nasadowy	Służy do montażu kołków rozporowych
15		Młotek	Służy do montażu kołków rozporowych

4.5 Miejsce montażu

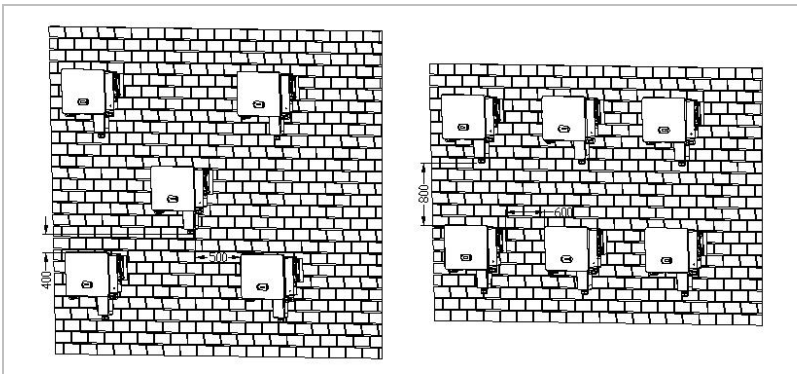
Wybierz odpowiednią pozycję do instalacji falownika. Upewnij się, że zostały spełnione następujące wymagania:



Minimalne odległości w przypadku pojedynczych falowników SOFAR 60 ... 80KTLX-G3:

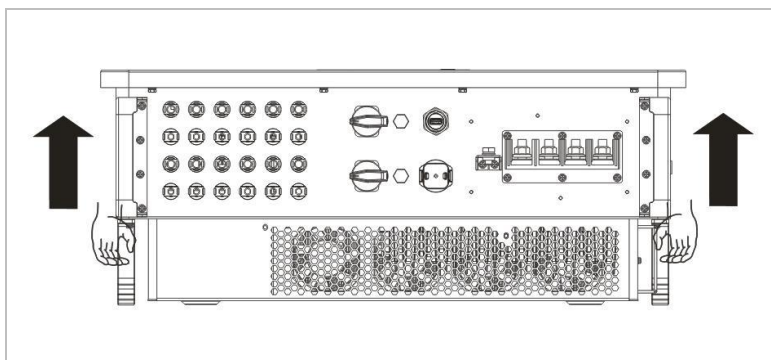
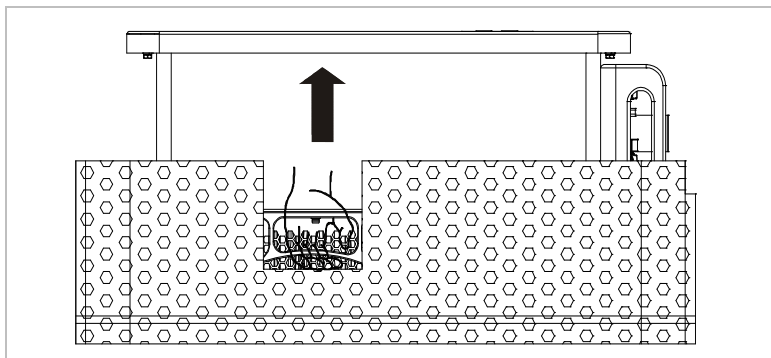


Minimalne odległości w przypadku kilku falowników SOFAR 60 ... 80KTLX-G3:



4.6 Rozpakowywanie falownika

1. Otworzyć opakowanie i ustawić przynajmniej dwie osoby pod falownikiem z obu stron.



2. Podnieść falownik z opakowania i przenieść na miejsce montażu w pozycji poziomej.

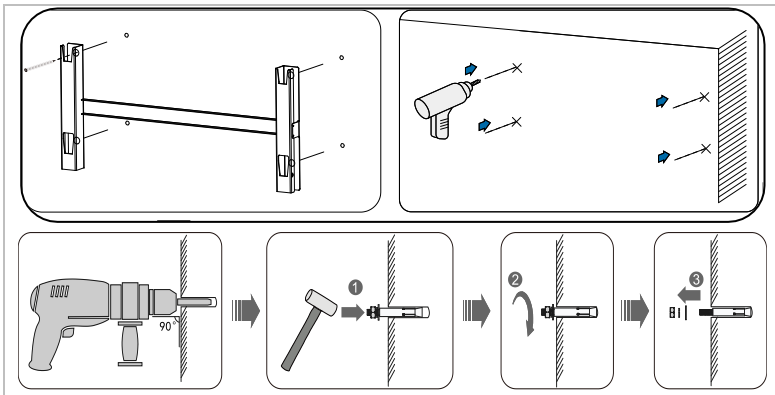
UWAGA

Uszkodzenia mechaniczne

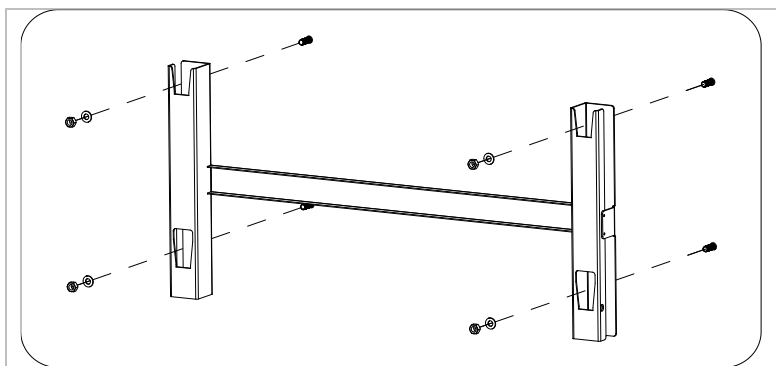
- Aby zapobiec obrażeniom osób i uszkodzeniom urządzenia, upewnij się, że podczas przenoszenia falownika jest wyważony – jest bardzo ciężki.
- Nie należy umieszczać falownika na jego złączach, ponieważ nie są one zaprojektowane do utrzymywania takiego ciężaru. Połóż falownik poziomo na podłożu.
- W przypadku odkładania falownika na ziemię, umieść pod nim piankę lub papier, aby chronić obudowę.

4.7 Montaż falownika

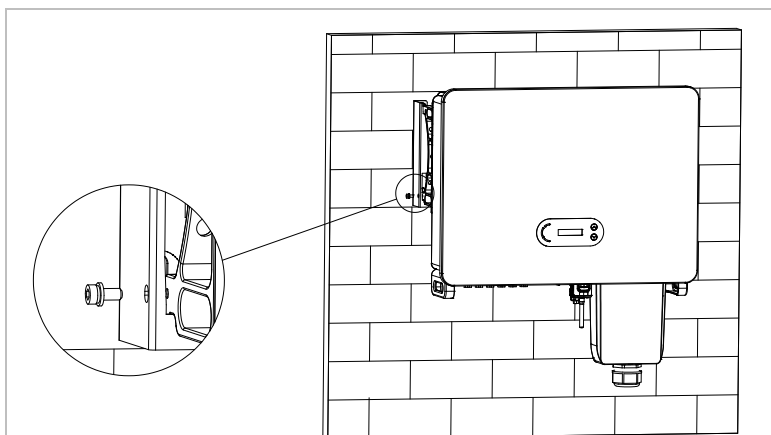
- 1 Przytrzymaj wspornik ścienny w wybranym miejscu i zaznacz trzy otwory. Odłóż wspornik i wywierć otwory.



- 2 Przymocuj tylny panel do ściany za pomocą wkrętów M8*80.



- 3 Umieść falownik we wsporniku ściennym. Zabezpiecz falownik, przymocowując go do wspornika ściennego za pomocą wkrętów M6 z łbem sześciokątnym.



5 Złącza elektryczne

5.1 Instrukcje bezpieczeństwa

W niniejszym rozdziale opisano złącza elektryczne falownika SOFAR 60 ... 80KTLX-G3. Przeczytaj niniejszy rozdział dokładnie i uważnie przed podłączeniem kabli.

NIEBEZPIECZEŃSTWO

Napięcie elektryczne na złączach DC

- Upewnij się, że przełącznik DC jest WYŁĄCZONY przed wykonaniem połączenia elektrycznego. Wynika to z tego, że ładunek elektryczny pozostaje w kondensatorze po wyłączeniu przełącznika DC. Dlatego musi upłynąć co najmniej 5 minut, zanim kondensator rozładuje się.

NIEBEZPIECZEŃSTWO

Napięcie elektryczne

- Moduły fotowoltaiczne generują energię elektryczną, gdy są wystawione na działanie promieni słonecznych, co może stwarzać ryzyko porażenia prądem. Dlatego przed podłączeniem do kabla zasilania wejściowego DC przykryj moduły fotowoltaiczne nieprzezroczystym materiałem.

UWAGA

- Napięcie obwodu otwartego łańcuchów PV nie powinno przekraczać 1100 V.

UWAGA

Kwalifikacje

- Instalację i konserwację falownika powinien przeprowadzić elektryk.

Podłączone moduły fotowoltaiczne muszą być zgodne z normą IEC 61730 klasa A.

Model	Maks. prąd zwarciovymodułu PV	Maks. prąd wyjściowy AC
SOFAR 60KTLX-G3	6*60 A	100 A
SOFAR 80KTLX-G3		133,3 A

5.2 Podłączenie elektryczne

Podłączenie elektryczne wykonuje się w następujący sposób:

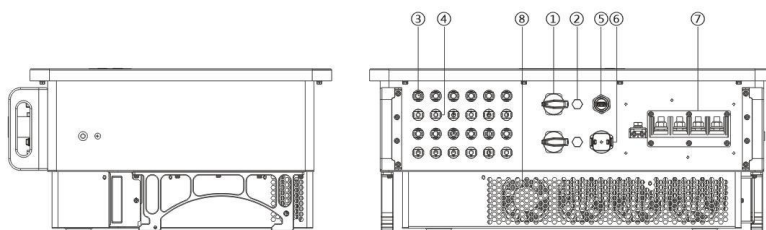
1. Podłącz kabel PE
2. Podłącz kabel wejściowy DC
3. Podłącz kabel zasilania wyjściowego AC
4. Podłącz kabel komunikacyjny (opcjonalnie)

5.3 Złącza

PRZESTROGA

Uszkodzenia powstałe podczas transportu

- Przed instalacją należy dokładnie sprawdzić opakowanie produktu i złącza.



①	Przełącznik DC	②	Zawór odpowietrzający
③	Porty wejściowe PV	④	Porty wejściowe PV (ujemne)
⑤	WiFi/GPRS/Ethernet	⑥	Port komunikacyjny COM
⑦	Wyjście AC	⑧	Wentylatory

5.4 Podłączanie kabli PE

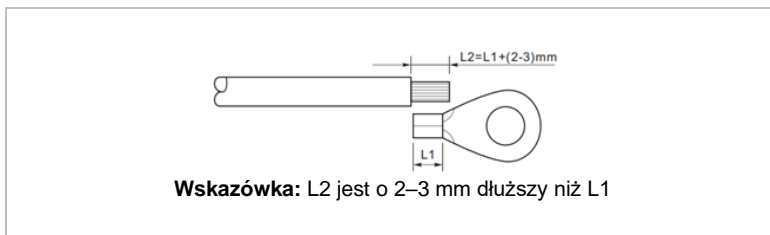
Podłącz falownik do szyny wyrównania potencjałów za pomocą ochronnego kabla uziemiającego (PE) jako uziemienia.

UWAGA

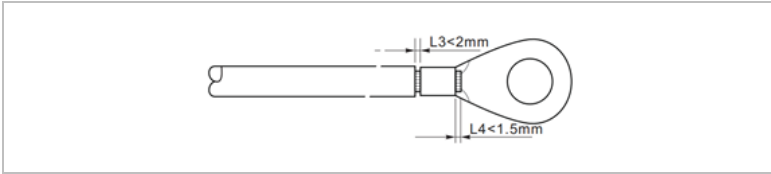
Uziemienie biegunów jest niedopuszczalne!

- Ponieważ falownik jest beztransformatorowy, bieguny dodatni i ujemny generatora fotowoltaicznego NIE mogą być uziemione. W przeciwnym razie falownik ulegnie awarii. W systemie PV nie wszystkie metalowe części będące pod napięciem wymagają uziemienia (np. ramy modułów PV, rama PV, obudowa skrzynki przyłączeniowej generatora, obudowa falownika).

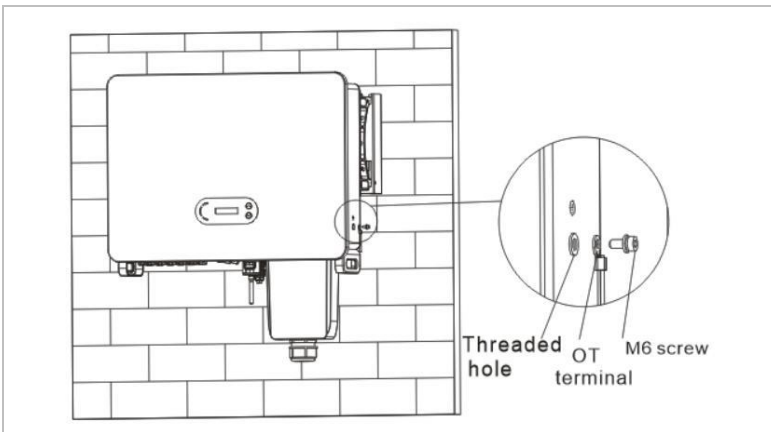
1. Usuń izolację kabla. Do użytku na zewnątrz zaleca się uziemienie kabli o przekroju $> 16\text{mm}^2$.



2. Zaciśnij kabel w zacisku pierścieniowym. Rekomendowana końcówka OT: OT-M6.



3. Dokręć zaciskaną końcówkę oczkową śrubą M6 za pomocą klucza dynamometrycznego z ustawieniem momentu 5 do 7 Nm:



5.5 Podłączenie kabli DC

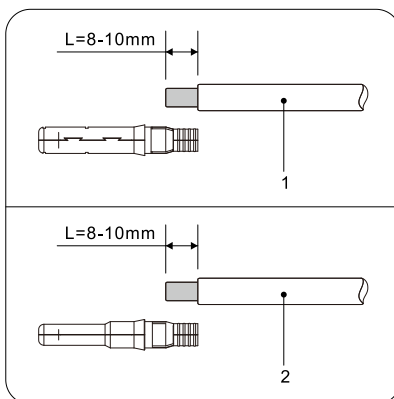
UWAGA

- Maksymalna tolerancja napięcia ≥ 1100 V

Należy zastosować kable o zalecanych wymiarach:

- Przekrój kabla miedzianego: 2,5 ... 6 mm²
- Średnica zewn. kabla: 6 ... 9 mm

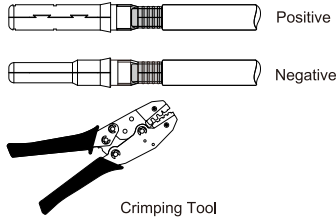
1. Włóż dodatnie i ujemne kable DC do odpowiednich dławików kablowych.



① Dodatni kabel DC

② Ujemny kabel DC

2. Za pomocą szczypiec zacisnąć kable DC.

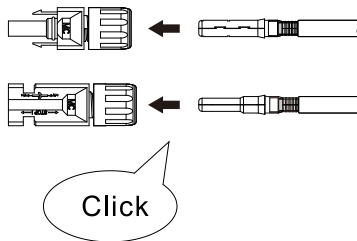


⚠ PRZESTROGA

Niebezpieczeństwo odwrócenia biegunowości!

- Przed podłączeniem do złącza DC upewnij się, że polaryzacja jest prawidłowa!

3. Włóż zacisnięte kable DC do odpowiedniej obudowy złącza, aż usłyszysz kliknięcie.

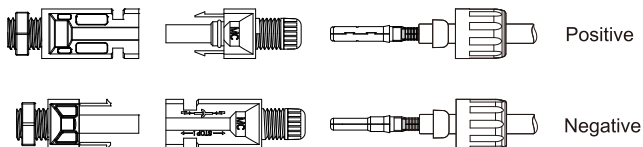


③ Dodatni

④ Ujemny

4. Sprawdzić poziom napięcia wejścia DC za pomocą multimetru i upewnić się, że kolejność biegunów jest prawidłowa.

5. Podłączyć złącze DC do falownika.



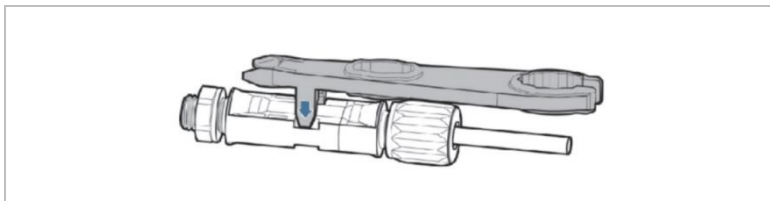
Usuwanie złączy

⚠ PRZESTROGA

Niebezpieczeństwo wyładowania łukowego DC

- Przed wyjęciem złącza plus i minus upewnij się, że przełącznik DC jest ustawiony w pozycji OFF.

Aby usunąć złącza plus i minus z falownika, włóż klucz do zamka i naciśnij go z odpowiednią siłą, jak pokazano na poniższej ilustracji:



5.6 Podłączanie kabli zasilających AC

Podłącz falownik do dystrybutora zasilania AC lub sieci energetycznej za pomocą kabli zasilających AC.

⚠ PRZESTROGA

Przyłącze AC

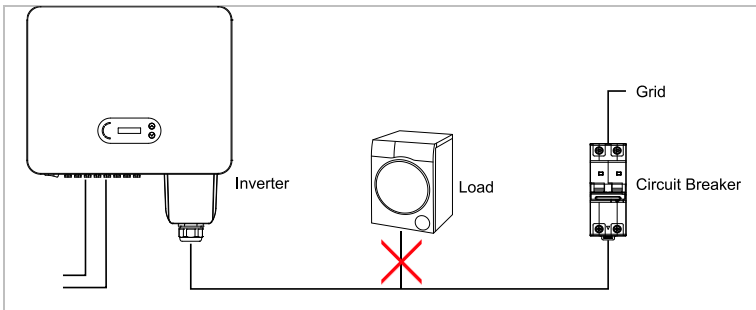
- Każdy falownik musi mieć własny wyłącznik automatyczny.
- Nie podłączać żadnych odbiorników między falownikiem a wyłącznikiem!
- Urządzenie odłączające AC musi być łatwo dostępne.

UWAGA

- Falownik SOFAR 60... 80KTLX-G3 posiada wbudowane AFI (uniw. czułe zabezpieczenie różnicowoprądowe). Jeśli wymagane jest zewnętrzne AFI, zalecamy AFI typu A lub B z wyłącznikiem różnicowoprądowym o czułości 100 mA lub większej.
- Pamiętaj, aby przestrzegać krajowych przepisów i regulacji dotyczących instalacji zewnętrznych przekaźników lub wyłączników automatycznych!

Wymiarowanie

W celu prawidłowego zainstalowania należy używać pięcioletowych kabli do zastosowań zewnętrznych. Aby uprościć proces instalacji, użyj elastycznych kabli. Zalecane specyfikacje kabli są wymienione w poniższej tabeli.



Model SOFAR	Przekrój kabla Cu/Al (mm ²)		Wielożyłowy kabel do zastosowań zewnętrznych (mm)	Dane techniczne wyłączników automatycznych AC
	Strona L/N	Strona PE		
60KTLX-G3	50...70	16...25	< 63	120 A / 380 V / 3P
80KTLX-G3	70...95	16...25		150 A / 380 V / 3P

UWAGA

- Wyłącznik automatyczny obwodu AC musi być zgodny z $I\Delta N=0,3 A$.
- Rezystancja w punkcie połączenia musi być mniejsza niż 2Ω .

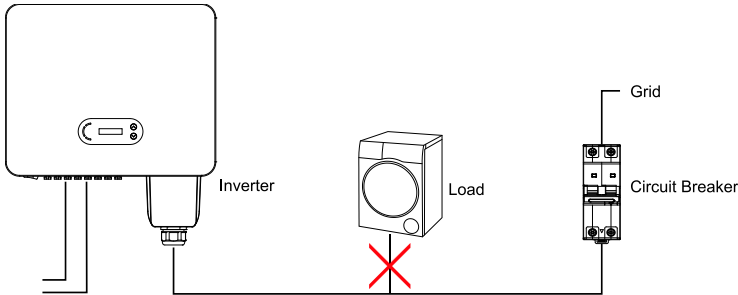
Należy użyć pięcizożyłowych kabli zewnętrznych. Zalecane kable AC i wyłączniki różnicowoprądowe (RCD) można zastosować zgodnie z tabelą poniżej:

Jeśli zgodnie z lokalnymi przepisami wymagane jest zastosowanie wyłącznika różnicowoprądowego, SOFAR zaleca zastosowanie wyłącznika różnicowoprądowego typu A lub B o czułości 100 mA lub większej.

W przypadku, gdy lokalne przepisy elektryczne wymagają zastosowania wyłącznika różnicowoprądowego o niższym współczynniku upływu, prąd wyładowania może spowodować

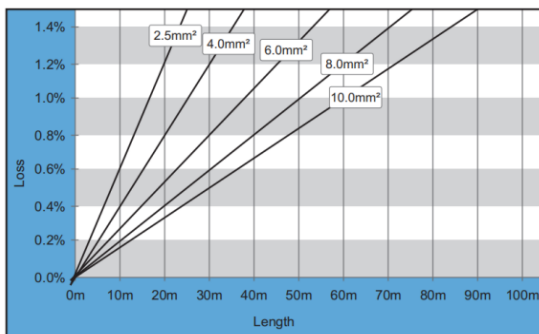
uciążliwe wyzwalenie zewnętrznego wyłącznika różnicowoprądowego. SOFAR zaleca następujące środki przy wyborze zewnętrznego wyłącznika różnicowoprądowego, aby uniknąć jego uciążliwych działań:

- 1: Wybierz odpowiedni wyłącznik różnicowoprądowy.
- 2: Ustaw prąd wyładowania wewnętrznego wyłącznika różnicowoprądowego falownika na niższą wartość niż prąd wyładowania zewnętrznego wyłącznika różnicowoprądowego.



Należy wybrać wysokiej jakości kabel PV i upewnić się, że straty mocy są mniejsze niż 1%. Odległość falownika po stronie AC od punktu podłączenia do sieci musi być mniejsza niż 100 m.

Zależność między mocą upływu w kablu AC a długością kabla, przekrojem poprzecznym, pokazano na poniższej ilustracji:



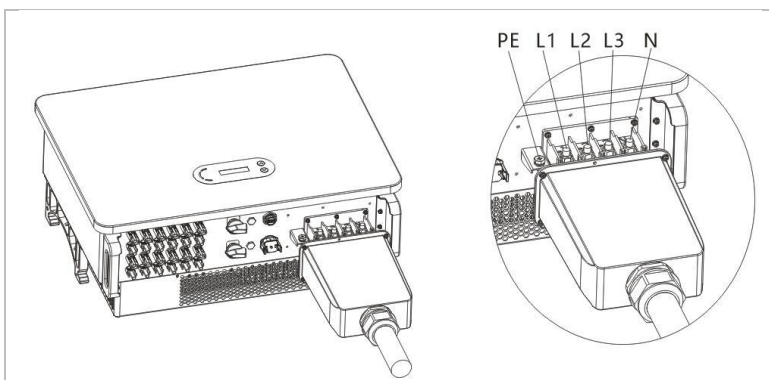
Zacisk wyjściowy AC jest wyposażony w wysokoprądowy, 5-żyłowy blok zacisków i dostosowaną, wodoodporną osłonę (IP65). Aby podłączyć kabel AC, wykonaj następujące czynności:

5.6.1 Instrukcja instalacji

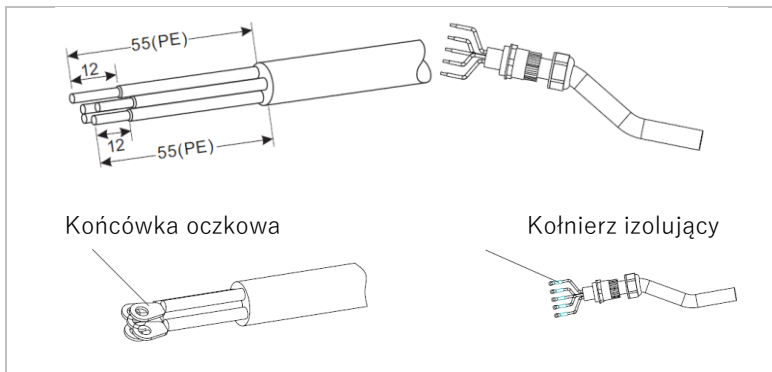
⚠ PRZESTROGA

Napięcie elektryczne

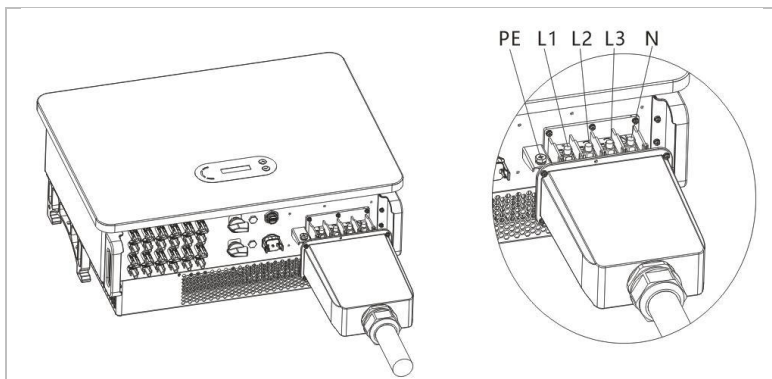
- Upewnij się, że sieć została wyłączona przed odłączeniem złącza AC.
1. Zdejmij wodoodporną osłonę za pomocą śrubokrętu i wyjmij korek z wodoodpornego przepustu kablowego.



2. Wybierz odpowiedni kabel zgodnie z tabelą powyżej. Usuń warstwę izolacyjną kabla wyjściowego AC za pomocą szczypiec do ściągania izolacji zgodnie z poniższą ilustracją, a następnie przełóż kable przez przepust kablowy.



3. Podłącz kable do bloku zacisków AC i dokręć śruby M8 (6 ... 10 Nm) oraz M6 (5 ... 7 Nm). Następnie dokręć śruby osłony AC (2 ... 3 Nm);

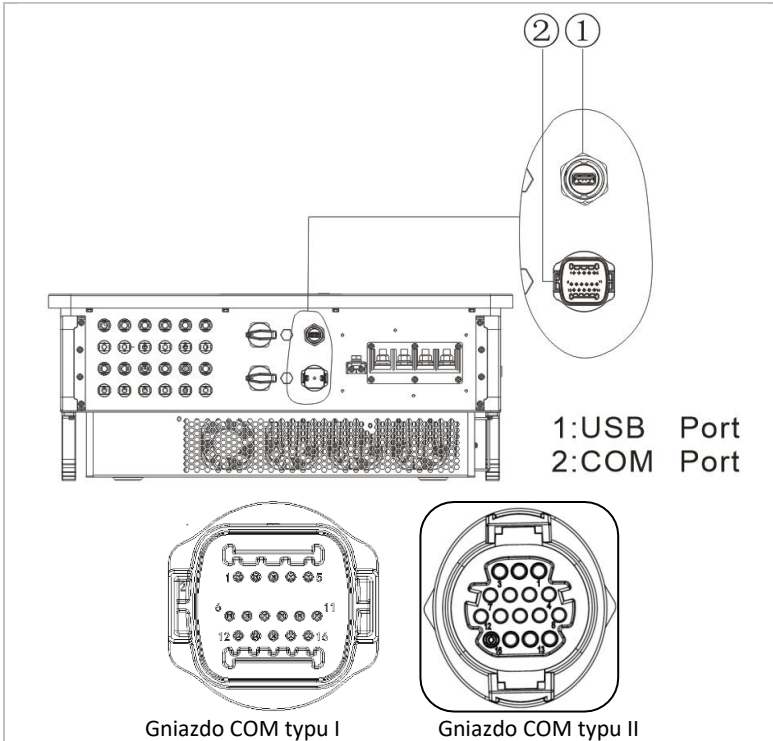


UWAGA

- W przypadku zastosowania kabla aluminiowego wymagany jest zacisk przejściowy miedź/aluminium. Jest on dostarczany razem z zaciskami miedzianymi.

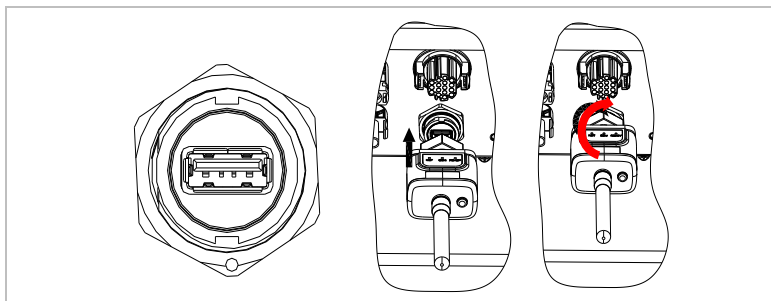
5.7 Porty komunikacyjne

Falowniki SOFAR 60 ... 80KTLX-G3 są wyposażone w jedno z następujących dwóch gniazd COM i jedno gniazdo USB.



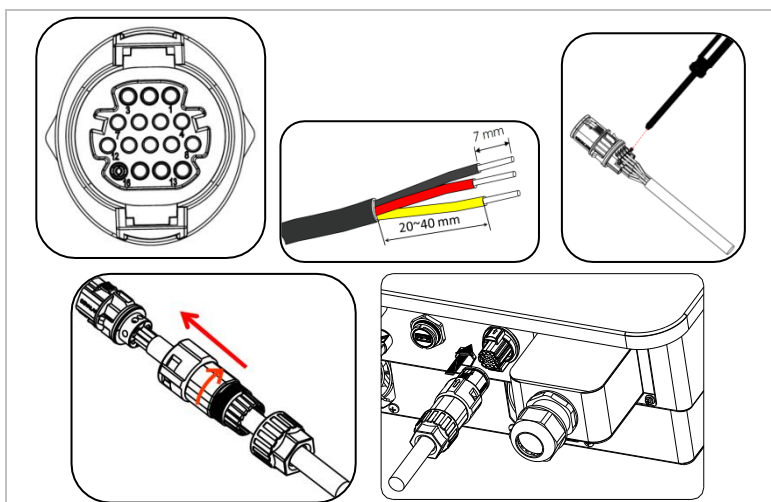
5.7.1 Gniazdo USB

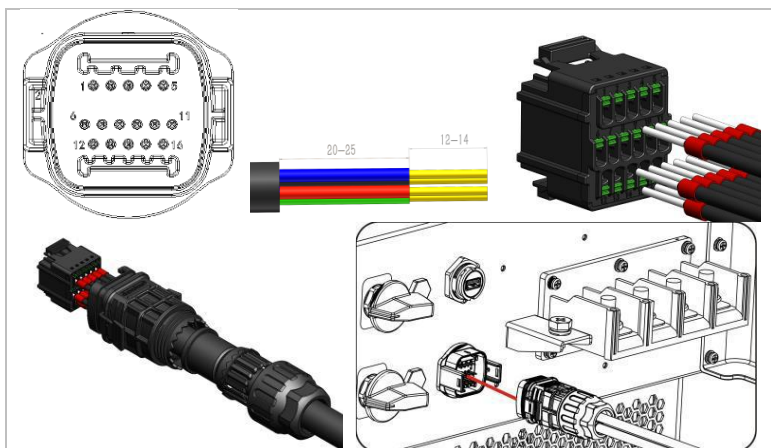
Port USB może być wykorzystywany do aktualizowania wersji oprogramowania falownika lub do podłączenia routera Wi-Fi lub kabla Ethernet.



5.7.2 Gniazdo COM

Prosimy wykonać poniższe czynności, aby podłączyć kabel COM do właściwego gniazda COM:





Przypisanie konkretnych pinów podano w poniższej tabeli.

Funkcja	Wtyk	Opis	Uwaga
Monitorowanie falownika i sterowanie systemem	1	RS485 A1-1	RS485, sygnał +
	2	RS485 A1-2	RS485, sygnał +
	3	RS485 B1-1	RS485, sygnał -
	4	RS485 B1-2	RS485, sygnał -
Port miernika energii	5	RS485 A2	RS485, sygnał +
	6	RS485 B2	RS485, sygnał -
Uziemienie	7	GND.S	Uziemienie sygnału
Interfejs logiczny do sterowania z sieci i zdalnego wyłączenia	8	DRM0	Zdalne wyłączenie
	9	DRM1/5	Wejście cyfrowe 1
	10	DRM2/6	Wejście cyfrowe 2
	11	DRM3/7	Wejście cyfrowe 3
	12	DRM4/8	Wejście cyfrowe 4

5.7.3 Interfejs logiczny: DRM, sterowanie z sieci i zdalne wyłączanie

Interfejs DRM/logiczny służy do sterowania falownikiem za pomocą sygnałów zewnętrznych, zwykle dostarczanych przez operatorów sieci z odbiornikami sterowania oscylacyjnego lub w inny sposób. Wejścia interfejsu logicznego są zdefiniowane zgodnie z wymaganiami różnych norm.

Przełączniki zabezpieczeniowe sieci mogą wyzwoić otwarcie wewnętrznych przełączników zabezpieczeniowych w ciągu 150 ms.

UWAGA

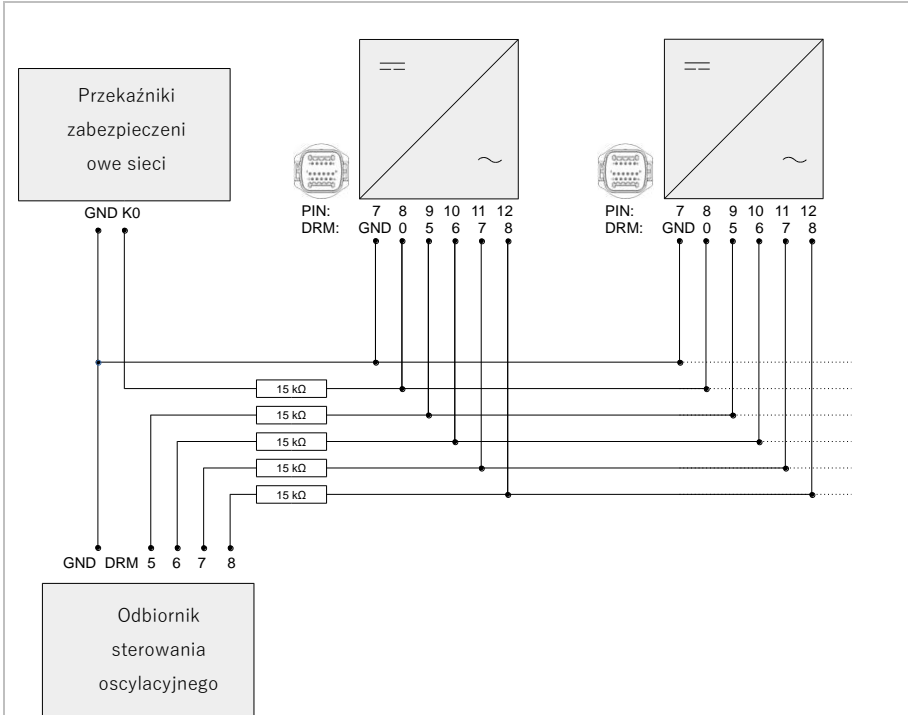
- Wejścia DRM0 potrzebują rezystora 15k Ω w szeregu z wejściem zasilania!

DRM dla AS/NZS 4777.2:2015 oraz AS/NZS 4777.2:2020

Znane również jako tryby reagujące na zapotrzebowanie falownika (DRM)

Falownik rozpoznaje wszystkie obsługiwane polecenia reakcji na zapotrzebowanie i inicjuje reakcję w ciągu dwóch sekund. Falownik pozostaje w trybie pracy ze zmniejszoną mocą tak długo, jak długo wejście jest zamknięte.

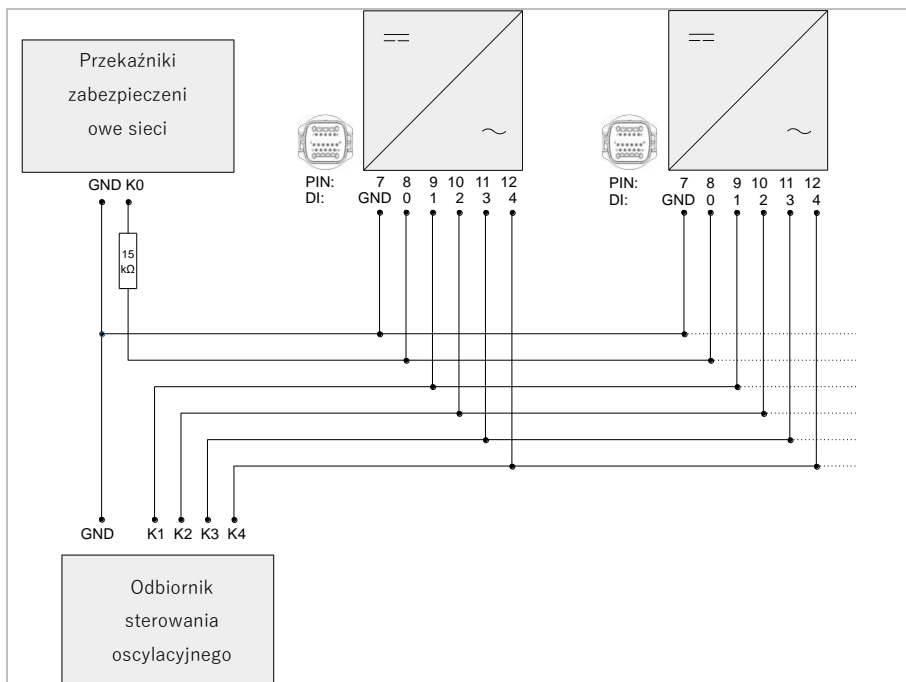
Obsługiwane polecenia DRM są wstępnie skonfigurowane: DRM0, DRM5, DRM6, DRM7, DRM8:



Funkcja	Wtyk	Opis	Uwaga	Wejście cyfrowe
Uziemienie	7	GND.S	Uziemienie sygnału	
DRM/Interfejs logiczny	8	DRM0	Zdalne wyłączenie	
	9	DRM1/5	0% dopływu mocy	DI 5
	10	DRM2/6	50% dopływu mocy	DI 6
	11	DRM3/7	75% dopływu mocy	DI 7
	12	DRM4/8	100% dopływu mocy	DI 8

Interfejs logiczny do VDE-AR-N 4105:2018-11

Służy do sterowania i/lub ograniczania mocy wyjściowej falownika. Falownik można podłączyć do radiowego odbiornika sterującego w celu dynamicznego ograniczania mocy wyjściowej wszystkich falowników w systemie. Falownik pozostaje w trybie pracy ze zmniejszoną mocą tak długo, jak długo wejście jest zamknięte.



Funkcja	Wtyk	Opis	Uwaga	Wejście cyfrowe
Uziemienie	7	GND.S	Uziemienie sygnału	

DRM/Interfejs logiczny	8	DRM0	Zdalne wyłączenie	
	9	DRM1/5	0% dopływu mocy	DI 5
	10	DRM2/6	30% dopływu mocy	DI 6
	11	DRM3/7	60% dopływu mocy	DI 7
	12	DRM4/8	100% dopływu mocy	DI 8

Zdalne wyłączenie zgodnie z EN50549-1:2019/VDE ARN 4105:2018-11

Falownik może zostać odłączony od sieci w ciągu 150 ms przez sygnał zewnętrzny. Do wykorzystania tej funkcji służy wejście DRM0. Dopóki wejście jest zamknięte (na wejściu podłączona jest rezystancja 15 kΩ), falownik zasila sieć. Gdy tylko wejście zostanie zwarte lub otwarte, falownik odłącza się od sieci.

Opis zacisków

Funkcja	Wtyk	Opis	Uwaga
Uziemienie	7	GND.S	Uziemienie sygnału
DRM/Interfejs logiczny	8	DRM0	Zdalne wyłączenie
	9	DRM1/5	0% mocy

UWAGA

- Interfejs logiczny trzeba włączyć na ekranie LCD falownika lub za pomocą aplikacji SOFAR View App:
Wejście DRM0 aktywne: Zdalne wyłączenie
Wejście DRMn aktywne: funkcja ograniczenia dopływu mocy czynnej

- W razie potrzeby można również dostosować poziomy mocy wyrażone w procentach

5.8 Podłączenie licznika energii

Aby skorzystać z funkcji ograniczenia dopływu mocy, wymagany jest inteligentny licznik do pomiaru przepływu mocy w punkcie wspólnego sprzężenia (PCC). Ustawienie pinów dla połączenia falownika i licznika energii przez RS485 podano poniższej tabeli.

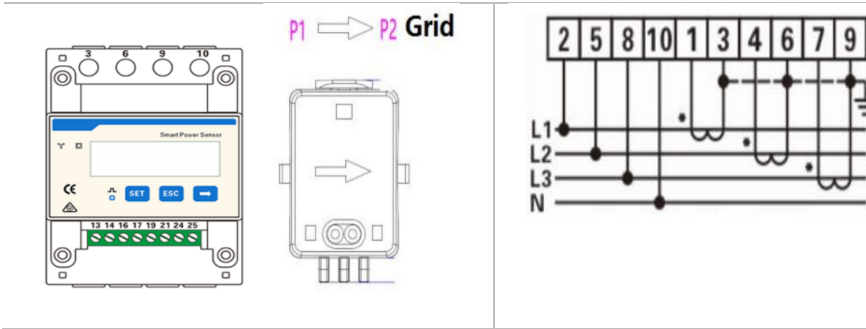
Pin portu COM falownika	Funkcja	Pin licznika energii
5	RS485+ (A2)	24
6	RS485- (B2)	25

5.8.1 Funkcja ograniczania dopływu

Dzięki tej funkcji jeden falownik może dynamicznie ograniczać swoją moc wyjściową, aby utrzymać moc wejściową w punkcie wspólnego sprzężenia (PCC) poniżej zdefiniowanej wartości zadanej.

Aby skorzystać z funkcji ograniczenia dopływu, należy podłączyć zewnętrzny licznik inteligentny, który będzie mierzył przepływ mocy w punkcie PCC:

Nr części SOFAR	Produkt	Typ
901,00000048-1	Licznik inteligentny (3-fazowy, przekładnikowy)	Chint DTSU666 1,5(6)A
901,00000058-0	Licznik inteligentny (3-fazowy)	Chint DTSU666 5(80)A



UWAGA

- Strzałka przełącznika musi wskazywać na sieć

Dostępne są różne tryby ograniczenia dopływu, które można ustawić w menu ekranu LCD:

Menufunkcji ograniczania dopływu

<p>Sterowanie dopływem</p>	<p>Tryb standardowy. W przypadku błędu komunikacji z licznikiem inteligentnym, falownik ogranicza moc wyjściową do wartości zadanej.</p>
<p>Sztywnie sterowanie dopływem</p>	<p>Gdy aktywna jest funkcja sztywnego sterowania dopływem, falownik wyłącza się po przekroczeniu wartości zadanej</p>
<p>Sterowanie mocą łączną</p>	<p>Ograniczenie mocy faz zasilających do wartości zadanej. Ignorowanie faz, w których energia jest</p>

		kupowana z sieci (ustawienie standardowe)
Sterowanie mocą faz		Ograniczenie energii oddawanej do sieci sumy wszystkich faz zasilających do wartości zadanej (np. obowiązuje w Niemczech)
Sterowanie mocą sprzedawaną	mocą	Ograniczenie oddawanej energii każdej fazy do 1/3 wartości zadanej

5.9 Monitorowanie systemu

Falowniki SOFAR 60 ... 80KTLX-G3 umożliwiają wykorzystanie różnych metod komunikacji do monitorowania systemu:

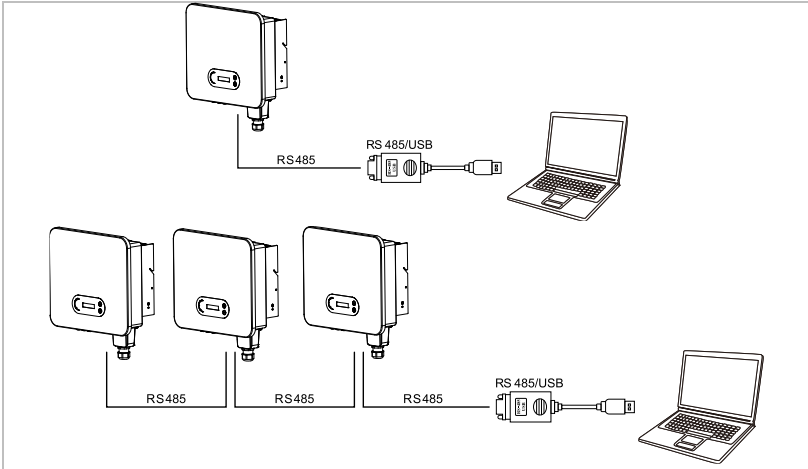
Port RS485 lub adapter WiFi (standardowo), adapter GPRS lub Ethernet (opcjonalnie).

5.9.1 Sieć RS485

Istnieje możliwość podłączenia modeli ze złączem RS485 do komputera za pomocą adaptera USB->RS485 lub podłączenia ich do rejestratora danych.

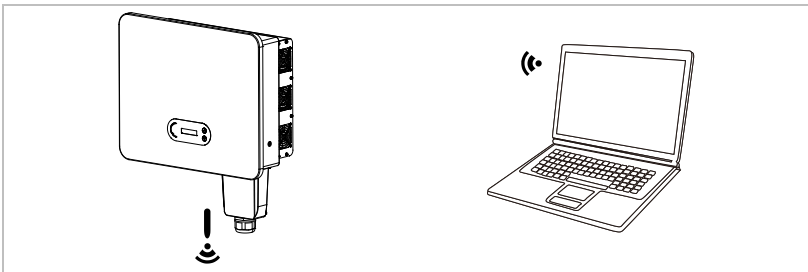
UWAGA

- Linia RS485 nie może być dłuższa niż 1000 m
- Przypisz każdemu inwerterowi własny adres Modbus (od 1 do 31), korzystając z wyświetlacza LCD
- Na ostatnim falowniku, pomiędzy pinami RS485+ i RS485-, należy umieścić rezystor końcowy 120 Ohm.



5.9.2 Adapter WiFi/GPRS/Ethernet

Po zainstalowaniu rejestratora, falowniki mogą bezpośrednio przysyłać dane operacyjne, energetyczne i alarmowe do portalu monitorowania SolarMAN.



UWAGA

- Rejestratory używają wyjściowego portu TCP 10000, który w niektórych routerach internetowych może być

zablokowany.

5.9.3 Konfiguracja adaptera WiFi za pomocą przeglądarki internetowej

Przygotowanie: Adapter WiFi został zainstalowany zgodnie z poprzednim rozdziałem, a falownik SOFAR jest uruchomiony.

Wykonaj następujące kroki, aby skonfigurować adapter WiFi:

- 1 Połącz swój komputer lub smartfon z siecią WiFi adaptera WiFi. Nazwa tej sieci WiFi to „AP”, po której następuje numer seryjny adaptera WiFi (patrz: tabliczka znamionowa). Po wyświetleniu monitu o hasło należy je wprowadzić – znajduje się ono na etykiecie adaptera WiFi (PWD).
- 2 Otwórz przeglądarkę internetową i wprowadź adres **10.10.100.254**.
Zalecane przeglądarki: Internet Explorer 8+, Google Chrome 15+, Firefox 10+
- 3 Wprowadź nazwę użytkownika i hasło – oba domyślnie brzmią „**admin**”. Zostanie otwarta strona „Status”.
- 4 Kliknij „Wizard”, aby skonfigurować adapter WiFi i zapewnić mu dostęp do Internetu.

Rezultat Adapter WiFi zaczyna przysyłać dane do SolarMAN.

Zarejestruj swój system na stronie home.solarmanpv.com. W tym celu wprowadź numer seryjny znajdujący się na adapterze rejestratora.

Instalatorzy korzystają z portalu pod adresem pro.solarmanpv.com

5.9.4 Konfigurowanie adaptera WiFi za pomocą aplikacji

Aby pobrać aplikację, wyszukaj „SOLARMAN” w sklepie Apple lub Google Play lub użyj następujących kodów QR:

- **SOLARMAN Smart** (dla użytkowników końcowych):



- **SOLARMAN Business**(dla instalatorów):



Kroki konfiguracji

- 1 Po uruchomieniu aplikacji zarejestruj się jako nowy użytkownik lub wprowadź aktualne dane dostępowe SOLARMAN.
- 2 Utwórz nowy system i zapisz dane systemowe.
- 3 Zeskanuj kod kreskowy rejestratora, aby przypisać falownik do systemu.
- 4 Przejdź do nowo utworzonego systemu w celu skonfigurowania rejestratora (urządzenie/rejestrator)

- 5 Wciśnij przycisk na adapterze WiFi i przytrzymaj go przez 1 sekundę, aby aktywować tryb WPS – wówczas smartfon będzie mógł się połączyć z adapterem WiFi.
- 6 Teraz wybierz lokalną sieć WiFi, aby uzyskać dostęp do Internetu, i wprowadź hasło WiFi.
- 7 Adapter WiFi jest skonfigurowany przy użyciu danych dostępowych.

Status adaptera WiFi

Diody LED na adapterze WiFi informują o statusie:

Dioda LED	Status	Opis
NET:	Komunikacja z routerem	Wł.: Połączenie z serwerem powiodło się
		Miga (1 sek.): Połączenie z routerem powiodło się
		Miga (0,1 sek.): Aktywny tryb WPS
		Wył.: Brak połączenia z routerem
COM	Komunikacja z falownikiem	Miga (1 sek.): Komunikacja z falownikiem
		Wł.: Rejestrator podłączony do falownika
		Wył.: Brak połączenia z falownikiem
READY	Status rejestratora	Miga (1 sek.): Status normalny

Dioda	Status	Opis
LED		
		Miga (0,1 sek.): Trwa resetowanie
		Wył.: Status nieprawidłowy

Przycisk resetowania

Wciśnięcie klawisza	Opis
1 sek.	Tryb WPS
5 sek.	Ponowne uruchomienie
10 sek.	Ponowne uruchomienie (resetowanie)

5.9.5 Konfigurowanie adaptera Ethernet

Adapter Ethernet jest standardowo dostarczany z DHCP, więc automatycznie otrzymuje adres IP z routera.

Jeśli chcesz ustawić stały adres IP, połącz komputer z adapterem Ethernet i otwórz stronę konfiguracji za pośrednictwem adresu internetowego **10.10.100.254**.

6 Pierwsze uruchomienie falownika

6.1 Test bezpieczeństwa przed pierwszym uruchomieniem

UWAGA

Kontrola zakresu napięcia

- Upewnij się, że wartości napięć DC i AC mieszczą się w dopuszczalnym zakresie falownika.

6.2 Uruchamianie falownika

1. Włącz przełącznik DC.
2. Włącz wyłącznik obwodu AC.

Gdy moc wyjściowa DC generowana przez system fotowoltaiczny jest na wystarczającym poziomie, falownik uruchamia się automatycznie. Prawidłowe działanie sygnalizowane jest wyświetleniem na ekranie komunikatu o „stanie prawidłowym”.

Jeśli falownik wyświetla komunikat o błędzie, zapoznaj się z rozdziałem 8, aby uzyskać pomoc.

UWAGA

- Operatorzy sieci dystrybucyjnych w różnych krajach mają różne wymagania dotyczące podłączenia do sieci falowników fotowoltaicznych sprzężonych z siecią.
- Należy upewnić się, że wybrano właściwy kod kraju zgodnie z wymaganiami władz regionalnych i skonsultuj



się z wykwalifikowanym elektrykiem lub pracownikami organów odpowiedzialnych za bezpieczeństwo sieci elektrycznej.

- Firma SOFARSOLAR nie ponosi odpowiedzialności za konsekwencje wybrania nieprawidłowego kodu kraju.
- Wybrany kod kraju ma wpływ na monitorowanie sieci urządzeń. Falownik stale sprawdza ustawione limity i w razie potrzeby odłącza urządzenie od sieci.

6.3 Aplikacja na smartfona SOFAR View

Aplikacja jest dostępna na systemy Android i iOS i umożliwia łatwą wstępną konfigurację oraz zaawansowane konfiguracje.

Link do pobrania:

iOS	System Android
	

Po włączeniu falownika aplikacja przez Bluetooth wyszukuje urządzenie pod jego numerem seryjnym.

Hasło aplikacji do instalacji to 6868, dla klienta końcowego 8888.

UWAGA

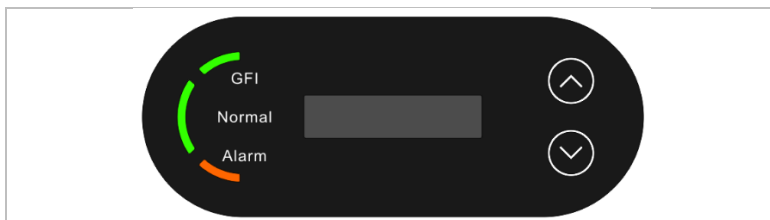
- Jeśli połączenie Bluetooth nie działa, należy przeprowadzić aktualizację oprogramowania układowego falownika.

7 Obsługa urządzenia

W tym rozdziale opisano wyświetlacze LCD i LED falownika SOFAR 60 ... 80KTLX-G3.

7.1 Panel sterowania i wyświetlacz

7.1.1 Przyciski i podświetlenie wyświetlacza



Przyciski

Przycisk	Nazwa	Opis
	W górę	Krótkie naciśnięcie: Wybór poprzedniego elementu menu Długie naciśnięcie: Zamknięcie menu lub aktualnego interfejsu
	W dół	Krótkie naciśnięcie: Wybór następnego elementu menu Długie naciśnięcie: Przycisk „Enter”

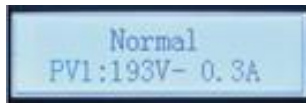
Diody LED

Prawidłowy (zielona) świeci: Stan „prawidłowy”

	miga: Stan „oczekiwania” lub „kontroli”
Alarm (czerwona)	świeci: Stan „nieprawidłowy”
GFI (czerwona)	świeci: Usterka GFCI

7.2 Ekran standardowy

Wyświetla ekran przewijany napięcia/prądu DC (PV1), uzyski energii (dzienny/całkowity), napięcie i prąd sieci oraz status.



7.3 Wyświetlanie statusu

Poniższa tabela przedstawia różne statusy i ich znaczenie:

Status	Opis
Inicjalizacja	Oprogramowanie sterujące zostaje uruchomione.
Wait	Sprawdzone są kryteria łączenia. Limity napięcia i częstotliwości muszą mieścić się w określonym zakresie przez określony czas zgodnie z wybranym kodem kraju.
Sprawdzanie	Falownik sprawdza rezystancję izolacji, przekaźniki i inne wymogi bezpieczeństwa. Przeprowadzi również autotest, aby upewnić się, że oprogramowanie i sprzęt działają bezbłędnie. W przypadku wystąpienia błędu lub usterki falownik przejdzie w stan nieprawidłowy („Error”) lub ciągły („Continuous”).

Status	Opis
Stan prawidłowy	Falownik przechodzi w stan prawidłowy („Normal”) i podaje prąd do sieci.
Stan nieprawidłowy	Falownik przechodzi w stan nieprawidłowy („Fault”) w przypadku wystąpienia błędu lub usterki. Zwykle jest on resetowany automatycznie przez falownik.
Stan trwały	Powtarzające się błędy mogą prowadzić do trwałego błędu, który wymaga zbadania i rozwiązania problemu na miejscu.

7.4 Struktura menu

Przytrzymaj przycisk „w dół”, aby wyświetlić menu główne.

Menu główne

1. **Enter settings**
(Wprowadź ustawienia) Zobacz „Settings” (Ustawienia)
2. **Event list (Lista zdarzeń)** Zobacz „Ustawianie kodów krajów”
3. **Informacje o systemie** Zobacz Menu informacji systemowych
4. **Czas wyświetlacza** Zobacz Czas wyświetlacza
5. **Aktualizacja oprogramowania** Zobacz Aktualizacja oprogramowania

Menu „Settings” (Ustawienia)

1. Set time (Ustaw godzinę)	Ustawia czas systemowy falownika.
2. Clear energy (Usuń dane energii)	Usuwa dane dotyczące całkowitego uzysku energii falownika.
3. Clear events (Wyczyść wydarzenia)	Usuwa historyczne zdarzenia zarejestrowane w falowniku.
4. Kod kraju	Ustawia kraj i normę mającą zastosowanie do aktualnych warunków i wymogów w danym zastosowaniu. Przed ustawieniem upewnij się, że opcja „Aktywacji ustawień kraju” została aktywowana.
5. Sterowanie wł./wył.	Lokalne sterowanie falownikiem.
6. Set energy (Ustaw energię)	Ustawia całkowite generowanie energii.
7. Set address (Ustaw adres)	Wprowadź adres Modbus (gdy kilka inwerterów wymaga jednoczesnego monitorowania), standardowy adres: 01
8. Set input mode (Ustaw tryb wejścia)	Można wybrać tryb równoległy albo tryb niezależny.
9. Ustawianie języka	Ustawia język falownika.
10. Ustawienie ograniczenia dopływu	Za pomocą tej funkcji można włączyć lub wyłączyć funkcję ograniczenia dopływu.
11. Interfejs logiczny	Aktywuje lub dezaktywuje interfejsy

				logiczne.
12.	IV	Curve	scan	Funkcja umożliwia śledzenie punktu szczytowego maksymalnej mocy.
13.	Wybór PCC			Wybierz licznik PCC (ustawienie domyślne) lub PCC ARPC.
14.	Tryb ograniczania dopływu			Wybierz z poniższych opcji:
	(patrz punkt 5.8)			Sterowanie dopływem / Szttywne sterowanie dopływem
				Sterowanie mocą łączną (ustawienie domyślne)
				Sterowanie mocą faz
				Sterowanie mocą sprzedawaną

UWAGA

- Funkcja autotestu jest dostępna tylko we Włoszech. W celu zapoznania się z procedurą należy zasięgnąć porady SOFARSOLAR.

Hasło

Zmiana niektórych ustawień wymaga wprowadzenia hasła (standardowe hasło to 0001). Podczas wprowadzania hasła wciśnij krótko przycisk, aby zmienić cyfrę, a następnie wciśnij i przytrzymaj przycisk, aby zatwierdzić daną cyfrę.

Menu listy zdarzeń

Lista zdarzeń służy do wyświetlania nagrań zdarzeń w czasie rzeczywistym, w tym łącznej liczby zdarzeń i każdego konkretnego numeru identyfikacyjnego i czasu wydarzenia. Najnowsze wydarzenia są wymienione na górze.

2. Event list (Lista zdarzeń)

1. Zdarzenie bieżące

2. Historia zdarzeń

Informacje o usterkach

001 ID04 06150825

(wyświetlanie numeru sekwencyjnego zdarzenia, numeru identyfikacyjnego zdarzenia oraz czasu wystąpienia zdarzenia)

Menu informacji systemowych

1. Typ falownika

2. Numer seryjny

3. Wersja oprogramowania

4. Wersja sprzętu

5. Kraj

6. Adres Modbus

7. Tryb mocy wejściowej

Czas wyświetlacza

Wyświetla czas systemowy.

Aktualizacja oprogramowania

Użytkownik może zaktualizować oprogramowanie za pomocą przenośnego dysku USB. Firma SOFARSOLAR zapewni aktualizację oprogramowania sprzętowego, gdy będzie to konieczne.

7.5 Aktualizacja oprogramowania

1. Wyłącz przełączniki DC i AC, a następnie zdejmij osłonę gniazda komunikacyjnego. Jeśli podłączono linię RS485, upewnij się, że nakrętka jest poluzowana. Upewnij się, że linia komunikacyjna nie jest pod napięciem. Zdejmij osłonę, aby zapobiec poluzowaniu się podłączonego złącza komunikacyjnego.
2. Włóż pamięć USB do komputera.
3. SOFARSOLAR wyśle aktualizację oprogramowania sprzętowego do użytkownika.
4. Rozpakuj plik i skopiuj oryginalny plik na pamięć USB. Uwaga: Plik aktualizacji oprogramowania sprzętowego musi znajdować się w podfolderze „firmware”!
5. Włóż pamięć USB do złącza USB falownika.
6. Włącz przełącznik DC i przejdź do punktu menu „5. Software update (Aktualizacja oprogramowania)” na wyświetlaczu LCD.
7. Wprowadź hasło (standardowe hasło to 0715).
8. System będzie następnie sukcesywnie aktualizował procesory główne i pomocnicze DSP oraz ARM. Zwracaj uwagę na wyświetlacze.
9. Jeśli pojawi się komunikat o błędzie, wyłącz przełącznik DC i poczekaj, aż ekran LCD zgaśnie. Następnie ponownie włącz przełącznik DC i kontynuuj aktualizację od kroku 5.

10. Po zakończeniu aktualizacji wyłącz przełącznik DC i poczekaj, aż wyświetlacz LCD zgaśnie.
11. Przyłącz wodoszczelne połączenie komunikacyjne.
12. Ponownie włącz przełącznik DC i wyłącznik automatyczny AC.
13. Aktualną wersję oprogramowania można sprawdzić w menu „3. Software version (Wersja oprogramowania)” w menu SystemInfo (Informacje o systemie).

8 Postępowanie w razie problemów

8.1 Rozwiązywanie problemów

Niniejsza sekcja zawiera informacje i procedury dotyczące usuwania potencjalnych problemów z falownikiem.

Aby rozwiązać problemy, wykonaj następujące czynności:

- Sprawdź ostrzeżenia, komunikaty o błędach lub kody błędów wyświetlane na ekranie falownika.

Jeśli na ekranie nie są wyświetlane żadne informacje o błędzie, sprawdź, czy zostały spełnione następujące wymogi:

- Czy falownik został ustawiony w czystym, suchym i dobrze wentylowanym miejscu?
- Czy przełącznik DC jest w pozycji ON?
- Czy kable są odpowiednio zwymiarowane i wystarczająco krótkie?
- Czy złącza wejściowe, wyjściowe i okablowanie są w dobrym stanie?
- Czy ustawienia konfiguracyjne instalacji są prawidłowe?
- Czy wyświetlacz i kable komunikacyjne są prawidłowo podłączone i nieuszkodzone?

Aby wyświetlić zarejestrowane problemy, wykonaj następujące czynności: Przytrzymaj przycisk, aby wyświetlić główne menu interfejsu standardowego. Wybierz opcję „2. Event list (Lista zdarzeń)” i przytrzymaj przycisk, aby wyświetlić listę zdarzeń.

Alarm zwarcia doziemnego

Falownik jest zgodny z normą IEC 62109-2, paragraf 13.9 dotyczący ochrony przed zwarcieziemnym.

W przypadku wystąpienia alarmu zwarcia doziemnego, błąd jest wyświetlany na ekranie LCD, zapala się czerwona lampka, a błąd można znaleźć w dzienniku historii błędów.

UWAGA

- W przypadku urządzeń wyposażonych w rejestrator zdalny, informacje o alarmie można przeglądać na portalu monitorowania i pobierać za pomocą aplikacji na smartfona.

ID	Nazwa	Opis	Rozwiązanie
01	GridOVP	Zbyt wysokie napięcie w sieci energetycznej	Jeśli alarm występuje sporadycznie, przyczyną może być sieć energetyczna. Falownik automatycznie powraca do normalnego stanu pracy, gdy
02	GridUVP	Napięcie w sieci jest zbyt niskie	funkcjonowanie sieci energetycznej wróci do normy.
03	GridOFP	Częstotliwość sieci jest zbyt wysoka	Jeśli alarm występuje często, sprawdź, czy napięcie/częstotliwość sieci mieści się w dopuszczalnym zakresie. Jeśli tak, sprawdź wyłącznik obwodu AC i kable AC falownika.
04	GridUFP	Częstotliwość sieci jest zbyt niska	Jeśli alarm występuje wielokrotnie, skontaktuj się z działem pomocy

ID	Nazwa	Opis	Rozwiązanie
			technicznej w celu dostosowania limitów napięcia i częstotliwości po uprzednim uzyskaniu zgody lokalnego operatora sieci energetycznej.
05	PVUVP	Napięcie wejściowe jest zbyt niskie	Sprawdź, czy liczba modułów PV połączonych szeregowo nie jest za niska i w razie potrzeby napraw to. Falownik automatycznie powraca do normalnego stanu pracy.
06	Vlvrtlow	Zakłócenie funkcji LVRT	Sprawdź, czy napięcie sieci ulega silnym wahaniam.
07	Vovrthigh	Zakłócenie funkcji OVRT	
09	PVOVP	Napięcie wejściowe jest zbyt wysokie	Sprawdź, czy liczba modułów PV połączonych szeregowo nie jest za wysoka i w razie potrzeby napraw to. Falownik automatycznie powraca do normalnego stanu pracy
10	IpvUnbalance	Prąd wejściowy nie jest symetryczny	Sprawdź ustawienie trybu wejścia MPPT (tryb równoległy/tryb niezależny) falownika i zmień w razie potrzeby.
11	PvConfigSet Wrong	Nieprawidłowy tryb MPPT	
12	GFCIFault	Błąd uziemienia	Jeśli błąd występuje sporadycznie, przyczyną mogą być czynniki zewnętrzne. Falownik automatycznie powraca do normalnego stanu pracy. Jeśli błąd występuje często i trwa dłuższy

ID	Nazwa	Opis	Rozwiązanie
			czas, sprawdź, czy rezystancja izolacji między generatorem PV a ziemią (masą) nie jest zbyt niska oraz sprawdź izolację kabla PV.
14	HwBoostOCP	Prąd wejściowy jest zbyt wysoki i uruchomił ochronę sprzętową	Sprawdź, czy prąd wejściowy nie jest wyższy niż maksymalny dopuszczalny prąd wejściowy falownika. Sprawdzić kable wejściowe. Jeśli oba są poprawne, skontaktuj się z działem pomocy technicznej.
15	HwAcOCP	Prąd sieciowy jest zbyt wysoki i uruchomił ochronę sprzętową	
16	AcRmsOCP	Prąd sieci jest zbyt wysoki	
17	HwADFaultGrid	Błąd pomiaru prądu sieci	
18	HwADFaultDCI	Błąd pomiaru prądu DC.	Błędy ID15–ID24 to błędy wewnętrzne falownika. Wyłącz przełącznik DC, odczekaj 5 minut, a następnie włącz przełącznik DC.
19	HwADFaultVGrid	Błąd pomiaru napięcia sieci	Sprawdź, czy błąd został naprawiony. Jeśli nie, skontaktuj się z działem pomocy technicznej.
20	GFCIDeviceFault	Błąd pomiaru GFCI	
21	MChip_Fault	Błąd układu głównego	
22	HwAuxPowerFault	Błąd napięcia pomocniczego	
23	BusVoltZeroF	Błąd pomiaru napięcia	

ID	Nazwa	Opis	Rozwiązanie
	aUlt	magistrali	
24	IacRmsUnbalance	Prąd wyjściowy nie jest zrównoważony	
25	BusUVP	Napięcie DC magistrali jest zbyt niskie	Jeśli konfiguracja generatora PV jest prawidłowa (brak błędu ID05), możliwą przyczyną może być niedostateczne nasłonecznienie. Falownik automatycznie powraca do normalnego stanu pracy, gdy poziom światła słonecznego powróci do normy.
26	BusOVP	Napięcie magistrali jest zbyt wysokie	Błędy ID26–ID27 to błędy wewnętrzne falownika. Wyłącz przełącznik DC, odczekaj 5 minut, a następnie włącz przełącznik DC.
27	VbusUnbalance	Napięcie magistrali nie jest zrównoważone	Sprawdź, czy błąd został naprawiony. Jeśli nie, skontaktuj się z działem pomocy technicznej.
28	DciOCP	Prąd DC jest zbyt wysoki	Sprawdź ustawienie trybu wejścia MPPT (tryb równoległy/tryb niezależny) falownika i zmień w razie potrzeby.
29	SwOCPInstan	Prąd sieci jest zbyt wysoki	Wewnętrzny błąd falownika, wyłącz przełącznik DC, odczekaj 5 minut, a następnie włącz przełącznik DC. Sprawdź, czy błąd został naprawiony. Jeśli nie, skontaktuj się z działem pomocy technicznej.
30	SwBOCPInst	Prąd wejściowy jest zbyt	Sprawdź, czy prąd wejściowy nie

ID	Nazwa	Opis	Rozwiązanie
	ant	wysoki	jest wyższy niż maksymalny dopuszczalny prąd wejściowy falownika, następnie sprawdź kable wejściowe. Jeśli oba są poprawne, skontaktuj się z działem pomocy technicznej.
33	Overload	Limit czasu przeciążenia refluksu	Sprawdź, czy moc jest poza dopuszczalnym zakresem. Jeśli tak, ustaw moc w prawidłowym zakresie.
49	ConsistentFa ult_VGrid	Przykładowa wartość napięcia sieci pomiędzy głównym procesorem DSP a podrzędnym procesorem DSP nie jest spójna.	
50	ConsistentFa ult_FGrid	Przykładowa wartość częstotliwości sieci pomiędzy głównym procesorem DSP a podrzędnym procesorem DSP nie jest spójna	Błędy ID49–ID55 to błędy wewnętrzne falownika. Wyłącz przełącznik DC, odczekaj 5 minut, a następnie włącz przełącznik DC. Sprawdź, czy błąd został naprawiony. Jeśli nie, skontaktuj się z działem pomocy technicznej.
51	ConsistentFa ult_DCI	Przykładowa wartość DCI pomiędzy głównym procesorem DSP a podrzędnym procesorem DSP nie jest spójna	
52	ConsistentFa ult_GFCl	Przykładowa wartość GFCl pomiędzy głównym procesorem DSP	

ID	Nazwa	Opis	Rozwiązanie
		a podrzędnym procesorem DSP nie jest spójna	
53	SpiCommLos e	Komunikacja SPI między głównym procesorem DSP a podrzędnym procesorem DSP jest błędna	
54	SciCommLos e	Komunikacja SCI między płytką sterującą a płytką komunikacyjną jest wadliwa	
55	RelayTestFail	Błąd przekaźnika sieciowego	
56	PvIsoFault	Rezystancja izolacji jest zbyt niska	Sprawdź rezystancję izolacji między generatorem PV a ziemią (masą) i usuń błąd w przypadku zwarcia.
57	OverTempFault_Inv	Temperatura falownika jest zbyt wysoka	Upewnij się, że pozycja i sposób montażu są zgodne z niezbędnymi wymaganiami.
58	OverTempFault_Boost	Temperatura transformatora dodatkowego DC/DC jest zbyt wysoka	Sprawdź, czy temperatura otoczenia w miejscu instalacji przekracza górną wartość graniczną. Jeśli tak, popraw wentylację, aby obniżyć temperaturę.
59	OverTempFault_Env	Temperatura otoczenia jest zbyt wysoka	
65	UnrecoverableHwAcOCP	Prąd sieciowy jest zbyt wysoki i spowodował nieodwracalny błąd sprzętowy	Błędy ID65-ID70 to wewnętrzne błędy falownika, wyłącz przełącznik DC, odczekaj 5 minut, a następnie włącz przełącznik DC. Sprawdź, czy

ID	Nazwa	Opis	Rozwiązanie
66	UnrecoverBusOVP	Napięcie magistrali jest zbyt wysokie i spowodowało nieodwracalny błąd sprzętowy	błąd został naprawiony. Jeśli nie, skontaktuj się z działem pomocy technicznej.
67	UnrecoverIacRmsUnbalance	Prąd sieciowy jest niesymetryczny i spowodował nieodwracalny błąd sprzętowy	
68	UnrecoverIpvUnbalance	Prąd wejściowy jest niesymetryczny i spowodował nieodwracalny błąd sprzętowy	
69	UnrecoverVbusUnbalance	Napięcie magistrali jest niesymetryczne i spowodowało nieodwracalny błąd sprzętowy	
70	UnrecoverOCPIinstant	Prąd sieciowy jest zbyt wysoki i spowodował nieodwracalny błąd sprzętowy	
71	UnrecoverPvConfigSetWrong	Nieprawidłowy tryb wejścia	Sprawdź ustawienie trybu wejścia MPPT (tryb równoległy/tryb niezależny) falownika i zmień w razie potrzeby.
74	UnrecoverIPV	Prąd wejściowy jest zbyt	Błędy ID74–ID77 to wewnętrzne

ID	Nazwa	Opis	Rozwiązanie
	Instant	wysoki i spowodował nieodwracalny błąd sprzętowy	błędy falownika, wyłącz przełącznik DC, odczekaj 5 minut, a następnie włącz przełącznik DC. Sprawdź, czy błąd został naprawiony. Jeśli nie, skontaktuj się z działem pomocy technicznej.
75	UnrecoverWR ITEEEPROM	Nie można odzyskać pamięci EEPROM	
76	UnrecoverRE ADEEPROM	Nie można odzyskać pamięci EEPROM	
77	UnrecoverRel ayFail	Występuje stały błąd przekaźnika sieciowego	
81	OverTempDe rating	Falownik uległ samoczynnemu obniżeniu dopuszczalnego obciążenia z powodu zbyt wysokiej temperatury	Upewnij się, że pozycja i sposób montażu są zgodne z niezbędnymi wymaganiami zawartymi w niniejszej instrukcji. Sprawdź, czy temperatura otoczenia w miejscu instalacji przekracza górną wartość graniczną. Jeśli tak, popraw wentylację, aby obniżyć temperaturę.
82	OverFreqDer ating	Falownik uległ samoczynnemu obniżeniu dopuszczalnego obciążenia z powodu zbyt wysokiej częstotliwości sieci	Falownik automatycznie zmniejsza moc wyjściową, gdy częstotliwość sieci elektrycznej jest zbyt wysoka. Upewnij się, że częstotliwość sieci mieści się w dopuszczalnym zakresie.
83	RemoteDerat ing	Falownik uległ samoczynnemu obniżeniu dopuszczalnego obciążenia za pośrednictwem zdalnego	Falownik rejestruje ID83, gdy spada zasilanie zdalne. Sprawdź okablowanie wejścia i wyjścia za sygnału zdalnego sterowania na tablicy komunikacyjnej

ID	Nazwa	Opis	Rozwiązanie
		sterowania	
84	RemoteOff	Falownik został wyłączony za pośrednictwem zdalnego sterowania	Falownik rejestruje ID84 w przypadku zdalnego wyłączenia. Sprawdź okablowanie wejścia i wyjścia sygnału zdalnego sterowania na tablicy komunikacyjnej
85	UnderFrequencyDerating	Falownik uległ samoczynnemu obniżeniu dopuszczalnego obciążenia z powodu niskiej częstotliwości sieci	Falownik automatycznie zmniejsza moc wyjściową, gdy częstotliwość sieci elektrycznej jest zbyt niska. Upewnij się, że częstotliwość sieci mieści się w dopuszczalnym zakresie.
89	UnderFrequencyPowerUp	Niska częstotliwość	Upewnij się, że częstotliwość sieci mieści się w dopuszczalnym zakresie.
93	Lightning protection alarm	Zadziałała ochrona przeciwprzepięciowa	Sprawdź, czy urządzenie nie jest uszkodzone i skontaktuj się z technikiem w celu uzyskania pomocy.
94	Softwareversionisnotconsistent	Oprogramowanie sterującej i płytki komunikacyjnej nie jest spójne	Skontaktuj się z działem pomocy technicznej w celu aktualizacji oprogramowania.
95	CommunicationonboardEEPROMfault	Pamięć EEPROM płytki komunikacyjnej jest uszkodzona	Błędy ID95– ID96 to błędy wewnętrzne falownika. Wyłącz przełącznik DC, odczekaj 5 minut, a następnie włącz przełącznik DC.
96	RTCClockchip	Układ zegara RTC nie	Sprawdź, czy błąd został

ID	Nazwa	Opis	Rozwiązanie
	anomaly	działa prawidłowo	naprawiony. Jeśli nie, skontaktuj się z działem pomocy technicznej.
97	Invalid Country	Nazwa kraju jest nieprawidłowa	Sprawdź ustawienie kraju i zmień w razie potrzeby.
98	SDfault	Karta SD nie działa prawidłowo	Wymień kartę SD.

8.2 Konserwacja

Zasadniczo falowniki nie wymagają codziennej lub rutynowej konserwacji. Przed przystąpieniem do czyszczenia należy upewnić się, że przetątnik DC i wyłącznik automatyczny AC między falownikiem a siecią energetyczną zostały wyłączone. Odczekaj co najmniej 5 minut przed przystąpieniem do czyszczenia.

8.2.1 Czyszczenie falownika

Falownik należy czyścić dmuchawą i suchą, miękką ścierką lub miękką szczotką z włosia. NIE czyść falownika wodą, żrącymi chemikaliami, środkami czyszczącymi itp.

8.2.2 Czyszczenie radiatora

W celu zapewnienia prawidłowej, długotrwałej pracy falownika, należy upewnić się, że wokół radiatora jest wystarczająco dużo miejsca na wentylację. Sprawdź radiator pod kątem przeszkód (kurzu, śniegu itp.) i usuń je, jeśli są obecne. Radiator należy czyścić dmuchawą i suchą, miękką ściereczką lub miękką szczotką z włosia. NIE czyść radiatora wodą, żrącymi chemikaliami, środkami czyszczącymi itp.

8.2.3 Konserwacja wentylatora

Wentylatory należy regularnie czyścić i konserwować, aby utrzymać wysoką wydajność i zapewnić odpowiedni poziom bezpieczeństwa.

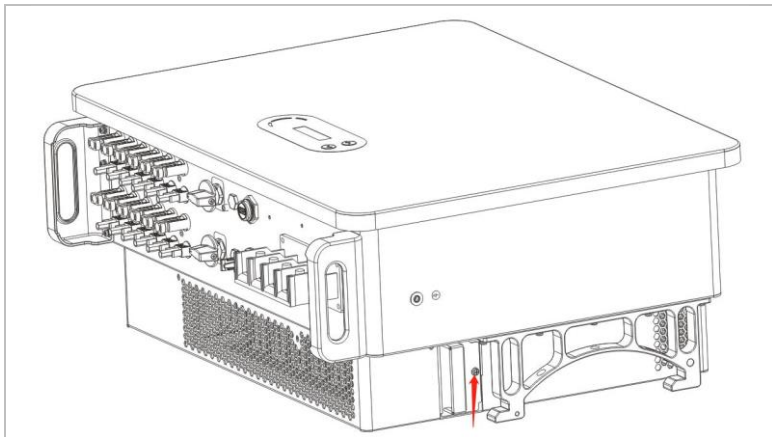
UWAGA

Regularne czyszczenie lub konserwacja

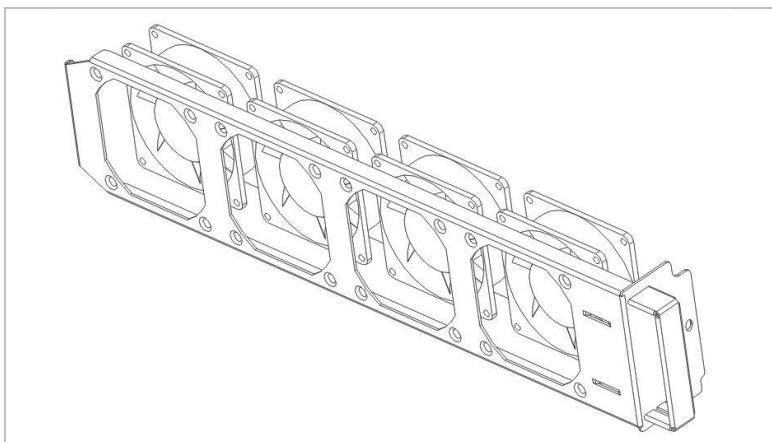
- Uszkodzone lub zepsute wentylatory mogą powodować problemy z chłodzeniem, co może doprowadzić do ograniczonego rozpraszania ciepła i niższej wydajności roboczej falownika.

W ramach konserwacji wykonaj poniższe kroki:

- 1 Sprawdź połączenia, aby upewnić się, że wszystkie złącza elektryczne są wyłączone.
- 2 Odkręć sześć śrub w czterech narożnikach obudowy wentylatorów:



- 3 Odkręć śruby w położeniu wentylatora, odłącz zaciski połączenia między wentylatorem i falownikiem, a następnie zdemontuj wentylator:



- 4 Do czyszczenia wentylatora użyj miękkiej szczoteczki. W przypadku uszkodzenia dokonaj wymiany w odpowiednim momencie.
- 5 Ponownie zamontuj falownik zgodnie z powyższymi krokami.

9 Dane techniczne

Arkusz danych	SOFAR 60KTLX-G3	SOFAR 80KTLX-G3
Wejście (DC):		
Liczba trackerów MPP	6	
Liczba wejść DC	2 na każdy MPPT	
Maksymalne napięcie wejściowe (V)	1100	
Napięcie rozruchowe (V)	200	
Znamionowe napięcie wejściowe (V)	620	
Zakres napięcia roboczego MPPT (V)	180–1000	
Zakres napięcia MPPT pełnej mocy (V)	480–850	
Maks. prąd wejściowy MPPT (A)	6 * 40	
Maks. prąd zwarciový wejścia na MPPT (A)	6 * 60	
Wyjście (AC)		
Moc znamionowa (W)	60 000	80 000
Maks. moc AC (VA)	66 000	88 000
Maks. prąd wyjściowy (A)	100	133,3
Znamionowe napięcie sieci	3 / N / PE, 230 / 400	
Zakres napięcia sieciowego	310–480 V AC (zgodnie z normą lokalną)	
Częstotliwość znamionowa	50 Hz / 60 Hz	
Zakres częstotliwości sieci	45–55 Hz / 55–65 Hz (zgodnie z normą lokalną)	
Zakres dostosowania mocy czynnej	0–100%	
THDi	< 3%	
Współczynnik mocy	Domyślnie 1 (możliwość dostosowania: +/- 0,8)	

Wydajność	
Maks. sprawność	98,70%
Sprawność europejska	98,20%
Zabezpieczenie	
Zabezpieczenie przed polaryzacją odwrotną DC	Tak
Ochrona przed wyspowym trybem pracy	Tak
Zabezpieczenie przed prądem upływowym	Tak
Monitorowanie uskoku gruntu	Tak
Monitorowanie błędów łańcuchowych układu PV-array	Tak
Funkcja ograniczania dopływu	Tak
Przełącznik DC	Tak
Ochronnik przeciwprzepięciowy wejścia/wyjścia	PV: typ II standard, AC: typ II standard
Komunikacja	
Standardowy tryb komunikacji	RS485 / Wi-Fi / Bluetooth, opcjonalnie: Ethernet
Dane ogólne	
Zakres temperatury otoczenia	od -30° C do 60° C
Zużycie własne w nocy (W)	< 2
Topologia	Beztransfornatorowy
Stopień ochrony	IP66
Dopuszczalny zakres wilgotności względnej	0-100%
Maks. wysokość pracy	4000 m
Głośność pracy	< 60 dB
Ciężar (kg)	50
Chłodzenie	Inteligentny wentylator

Wymiary (mm)	687*561*275
Wyświetlacz	LCD, aplikacja poprzez Bluetooth
Gwarancja	10 lat, opcjonalnie: do 20 lat
Norma	
EMC	EN 61000-6-1, EN 61000-6-2, EN 61000-6-3, EN 61000-6-4
Normy bezpieczeństwa	IEC 62109-1/2, IEC 62116, IEC 61727, IEC 61683, IEC 60068(1,2,14,30), IEC 60255
Normy sieci energetycznej	VDE V 0124-100, V 0126-1-1, VDE-AR-N 4105, CEI 0-21/CEI 0-16, UNE 206 007-1, EN 50549, G98/G99, EN 50530



Shenzhen SOFARSOLAR Co., Ltd.
11/F, Gaoxinqi Technology Building,
District 67, XingDong Community, XinAn Street,
Bao'An District, Shenzhen, China

SOFARSOLAR GmbH
Krämerstrasse 20
72764 Reutlingen
Niemcy

E-mail: service.uk@sofarsolar.com

Strona internetowa: www.sofarsolar.com