

SOFAR 1100 ... 3300TL-G3

Instrukcja montażu i obsługi

Wersja 01 | grudzień 2021

Polski



SOFAR 1100TL, 1600TL, 2200TL, 2700TL, 3000TL, 3300TL

Spis treści

1	Informacje o niniejszej instrukcji	5
1.1	Deklaracja praw autorskich	5
1.2	Struktura instrukcji	5
1.3	Zakres	6
1.4	Odbiorcy	6
1.5	Używane symbole	6
2	Podstawowe zasady bezpieczeństwa	8
2.1	Informacje dotyczące bezpieczeństwa	8
2.2	Symbole i znaki	14
3	Cechy produktu	17
3.1	Wymiary produktu	17
3.2	Oznaczenia na urządzeniu	19
3.3	Cechy funkcjonalne	19
3.4	Krzywa sprawności	21
4	Montaż	22
4.1	Informacje dotyczące montażu	22
4.2	Procedura montażu	23
4.3	Kontrola przed instalacją	23
4.4	Złącza	25
4.5	Narzędzia	26
4.6	Miejsce montażu	28

4.7	Rozpakowywanie falownika	30
4.8	Montaż falownika	31
5	Połączenia elektryczne	33
5.1	Instrukcje bezpieczeństwa	33
5.2	Podłączenie elektryczne	35
5.3	Podłączanie kabli PE	35
5.4	Podłączanie kabli DC	37
5.5	Podłączanie kabli zasilających AC	40
5.6	Monitorowanie systemu	47
5.7	Instalacja adaptera WiFi, GPRS lub Ethernet	48
5.8	RS485, przekładnik prądowy (CT), interfejsy logiczne	54
6	Pierwsze uruchomienie falownika	61
6.1	Test bezpieczeństwa przed pierwszym uruchomieniem	61
6.2	Uruchamianie falownika	61
7	Obsługa urządzenia	63
7.1	Panel sterowania i wyświetlacz	63
7.2	Ekran standardowy	63
7.3	Wyświetlanie statusu	64
7.4	Struktura menu	65
7.5	Aktualizacja oprogramowania	71
8	Postępowanie w razie problemów	73
8.1	Rozwiązywanie problemów	73

8.2	Konserwacja	83
-----	-------------	----

9	Dane techniczne	85
----------	------------------------	-----------

1 Informacje o niniejszej instrukcji

Niniejsza instrukcja zawiera ważne informacje dotyczące bezpieczeństwa, których należy przestrzegać podczas montażu i konserwacji urządzenia.

Przed użyciem uważnie przeczytaj niniejszą instrukcję i zachowaj ją na przyszłość!

Niniejszą instrukcję należy traktować jako integralną część urządzenia. Instrukcję należy przechowywać w pobliżu urządzenia, także w przypadku przekazania go innemu użytkownikowi lub przeniesienia w inne miejsce.

1.1 Deklaracja praw autorskich

Prawa autorskie do niniejszej instrukcji należą do SOFARSOLAR. Nie wolno jej kopiować – ani częściowo, ani w całości – firmom lub osobom (dotyczy również oprogramowania itp.) i nie wolno powielać ani rozpowszechniać jej w jakiegokolwiek formie lub za pomocą jakichkolwiek środków.

SOFARSOLAR zastrzega sobie prawo do ostatecznej interpretacji.

Niniejsza instrukcja może zostać zmieniona na podstawie informacji zwrotnych od użytkowników lub klientów. Najnowszą wersję można znaleźć na naszej stronie internetowej <http://www.sofarsolar.com>.

Aktualna wersja została zaktualizowana dnia 20.07.2022.

1.2 Struktura instrukcji

Niniejsza instrukcja zawiera ważne informacje dotyczące bezpieczeństwa i montażu, których należy przestrzegać podczas montażu i konserwacji urządzenia.

1.3 Zakres

Niniejsza instrukcja produktu opisuje montaż, podłączenie elektryczne, pierwsze uruchomienie, konserwację i procedury usuwania usterek falowników **SOFAR 1100...3300TL-G3**.

1.4 Odbiorcy

Niniejsza instrukcja przeznaczona jest dla specjalistów elektryków odpowiedzialnych za montaż i pierwsze uruchomienie falownika w instalacji PV oraz operatorów instalacji PV.

1.5 Używane symbole

Niniejsza instrukcja zawiera informacje dotyczące bezpiecznej obsługi i wykorzystuje symbole w celu zapewnienia bezpieczeństwa osób i mienia oraz sprawnej pracy falownika. Należy dokładnie zapoznać się z poniższymi objaśnieniami symboli, aby uniknąć obrażeń ciała lub uszkodzenia mienia.

NIEBEZPIECZEŃSTWO

Niezastosowanie się do zaleceń spowoduje śmierć lub poważne obrażenia.

- Postępuj zgodnie z ostrzeżeniami, aby uniknąć śmierci lub poważnych obrażeń!

OSTRZEŻENIE

Niezastosowanie się do zaleceń może spowodować śmierć lub poważne obrażenia.

- Postępuj zgodnie z ostrzeżeniami, aby uniknąć poważnych obrażeń!

PRZESTROGA

Niezastosowanie się do zaleceń może spowodować obrażenia.

- Postępuj zgodnie z ostrzeżeniami, aby uniknąć kontuzji!

UWAGA

Niezastosowanie się do zaleceń może spowodować uszkodzenie mienia.

- Postępuj zgodnie z ostrzeżeniami, aby zapobiec uszkodzeniu lub zniszczeniu produktu.

WSKAZÓWKA

- Zawiera wskazówki niezbędne do optymalnego działania produktu.

2 Podstawowe zasady bezpieczeństwa

WSKAZÓWKA

- Jeśli po przeczytaniu poniższych informacji masz jakiegokolwiek pytania lub problemy, prosimy o kontakt z SOFARSOLAR

Niniejszy rozdział zawiera szczegółowe informacje dotyczące bezpieczeństwa przy montażu i obsłudze urządzenia.

2.1 Informacje dotyczące bezpieczeństwa

Przeczytaj i upewnij się, że rozumiesz informacje zawarte w niniejszej instrukcji oraz zapoznaj się z odpowiednimi symbolami bezpieczeństwa w niniejszym rozdziale przed rozpoczęciem montażu urządzenia i usuwania wszelkich usterek.

Przed podłączeniem do sieci energetycznej należy uzyskać oficjalne zezwolenie lokalnego operatora sieci energetycznej zgodnie z odpowiednimi wymogami krajowymi i regionalnymi. Ponadto obsługą mogą zajmować się wyłącznie wykwalifikowani elektrycy.

Jeśli konieczna jest konserwacja lub naprawa, skontaktuj się z najbliższym autoryzowanym centrum serwisowym. Skontaktuj się ze sprzedawcą, aby uzyskać informacje o najbliższym autoryzowanym centrum serwisowym. NIE wykonuj samodzielnie napraw urządzenia – może to prowadzić do odniesienia obrażeń lub uszkodzenia mienia.

Przed montażem urządzenia lub przeprowadzeniem na nim konserwacji należy otworzyć przełącznik DC w celu przerwania napięcia DC generatora fotowoltaicznego. Napięcie DC można również

wyłączyć, otwierając przełącznik DC w skrzynce przyłączeniowej generatora. Niewykonanie tych czynności może skończyć się odniesieniem poważnych obrażeń.

2.1.1 Kwalifikacje personelu

Personel odpowiedzialny za obsługę i konserwację urządzenia musi posiadać kwalifikacje, kompetencje i doświadczenie wymagane do wykonywania opisanych zadań, a jednocześnie być w stanie w pełni zrozumieć wszystkie informacje zawarte w instrukcji. Ze względów bezpieczeństwa montażem falownika może zajmować się wyłącznie wykwalifikowany elektryk, który:

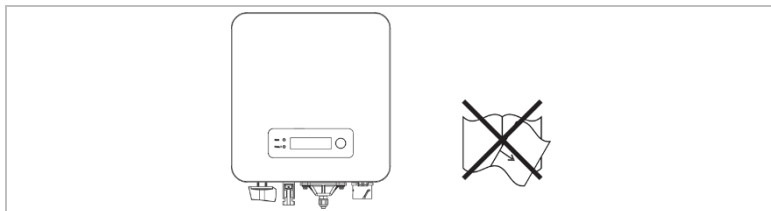
- przeszedł szkolenie z zakresu bezpieczeństwa pracy oraz montażu i pierwszego uruchomienia instalacji elektrycznych;
- jest zaznajomiony z lokalnymi przepisami, normami i regulacjami operatora sieci.

SOFARSOLAR nie ponosi odpowiedzialności za zniszczenie mienia lub jakiegokolwiek obrażenia osób spowodowane niewłaściwym użytkowaniem.

2.1.2 Wymagania związane z instalacją

Falownik należy zamontować zgodnie z informacjami zawartymi w następnym rozdziale. Zamontuj falownik na odpowiednim obiekcie o wystarczającej nośności (np. ściany, ramy PV itp.) i upewnij się, że falownik jest ustawiony w pozycji pionowej. Wybierz odpowiednie miejsce do montażu falownika. Upewnij się, że jest wystarczająco dużo miejsca na wyjście awaryjne, które jest odpowiednie do

konserwacji. Należy zapewnić odpowiednią wentylację, aby umożliwić cyrkulację powietrza do chłodzenia falownika.



2.1.3 Wymagania związane z transportem

Fabryczne opakowanie zostało specjalnie zaprojektowane, aby zapobiec uszkodzeniom podczas transportu, tj. gwałtownym wstrząsom, wilgoci i wibracjom. Nie wolno jednak montować urządzenia, jeśli jest widocznie uszkodzone. W takim przypadku należy natychmiast powiadomić odpowiedzialną firmę transportową.

2.1.4 Oznaczenia na urządzeniu

Etykiety NIE mogą być zasłonięte przedmiotami i ciałami obcymi (szmatami, pudłami, urządzeniami itp.). Należy je regularnie czyścić i zapewnić ich widoczność.

2.1.5 Podłączenie elektryczne

Podczas pracy przy falowniku solarnym należy przestrzegać wszystkich obowiązujących przepisów elektrycznych.

⚠ NIEBEZPIECZEŃSTWO

Niebezpieczne napięcie DC

- Przed wykonaniem podłączenia elektrycznego przykryj moduły fotowoltaiczne nieprzezroczystym materiałem lub odłącz generator fotowoltaiczny od falownika. Promieniowanie słoneczne spowoduje wygenerowanie niebezpiecznego napięcia przez generator fotowoltaiczny!

⚠ NIEBEZPIECZEŃSTWO

Niebezpieczeństwo porażenia prądem!

- Wszystkie instalacje i połączenia elektryczne mogą być wykonywane wyłącznie przez przeszkolonych elektryków!

WAŻNE

Zezwolenie na zasilanie sieci

- Przed podłączeniem falownika do publicznej sieci energetycznej należy uzyskać zezwolenie lokalnego operatora sieci energetycznej.

WSKAZÓWKA

Unieważnienie gwarancji

- Nie otwieraj falownika ani nie usuwaj żadnych etykiet. W przeciwnym razie firma SOFARSOLAR nie przyjmie roszczeń gwarancyjnych.

2.1.6 Obsługa

NIEBEZPIECZEŃSTWO

Porażenie prądem

- Kontakt z siecią elektryczną lub zaciskami urządzenia może spowodować porażenie prądem lub pożar!
- Nie dotykaj zacisku ani przewodu podłączonego do sieci elektrycznej.
- Należy przestrzegać wszystkich instrukcji i dokumentów bezpieczeństwa, które odnoszą się do podłączenia do sieci.

PRZESTROGA

Poparzenie spowodowane nagraniem obudowy

- Podczas pracy falownika kilka elementów wewnętrznych bardzo się nagrzewa.
- Należy zawsze nosić rękawice ochronne!
- Należy uniemożliwić dzieciom dostęp do urządzenia.

2.1.7 Serwis i konserwacja

NIEBEZPIECZEŃSTWO

Niebezpieczne napięcie!

- Przed przystąpieniem do jakichkolwiek prac naprawczych należy najpierw wyłączyć wyłącznik AC pomiędzy falownikiem a siecią energetyczną, a następnie wyłączyć przełącznik DC.
- Po wyłączeniu wyłącznika AC i przełącznika DC należy odczekać co najmniej 5 minut przed rozpoczęciem jakichkolwiek prac konserwacyjnych lub naprawczych.

WAŻNE

Nieautoryzowane naprawy!

- Po usunięciu wszelkich usterek falownik powinien być ponownie w pełni sprawny. W przypadku konieczności naprawy należy skontaktować się z lokalnym autoryzowanym centrum serwisowym.
- NIE wolno otwierać wewnętrznych elementów falownika bez odpowiedniego zezwolenia. Firma Shenzhen SOFARSOLAR Co., Ltd. nie ponosi odpowiedzialności za jakiegokolwiek powstałe straty lub uszkodzenia.

2.2 Symbole i znaki

PRZESTROGA

Uwaga na zagrożenie poparzeniem spowodowane gorącą obudową!

- Podczas pracy falownika wolno dotykać tylko wyświetlacza i przycisków, ponieważ obudowa może być nagrzana.

UWAGA

Wykonać uziemienie!

- Generator fotowoltaiczny musi być uziemiony zgodnie z wymaganiami lokalnego operatora sieci energetycznej!
- Ze względu na bezpieczeństwo osobiste zalecamy niezawodne uziemienie wszystkich ram modułów fotowoltaicznych i falowników instalacji fotowoltaicznej.






OSTRZEŻENIE



Uszkodzenia z powodu przepięcia!

- Upewnij się, że napięcie wejściowe nie przekracza maksymalnego dopuszczalnego napięcia. Przepięcie może spowodować długotrwałe uszkodzenie falownika, a także inne uszkodzenia, które nie są objęte gwarancją!

2.2.1 Symbole na falowniku

Na falowniku można znaleźć kilka symboli dotyczących bezpieczeństwa. Przeczytaj i upewnij się, że rozumiesz opisy symboli przed rozpoczęciem montażu.

Symbol	Opis
	W falowniku obecne jest napięcie szczątkowe! Przed otwarciem falownika należy odczekać pięć minut, aby upewnić się, że kondensator został całkowicie rozładowany.
	Ostrzeżenie! Niebezpieczeństwo porażenia prądem
	Ostrzeżenie! Gorąca powierzchnia
	Produkt zgodny z wytycznymi UE
	Punkt podłączenia do uziemienia
	Przeczytaj instrukcję przed montażem falownika
	Stopień ochrony urządzenia zgodny z EN 60529
	Bieguny dodatnie i ujemne napięcia wejściowego DC

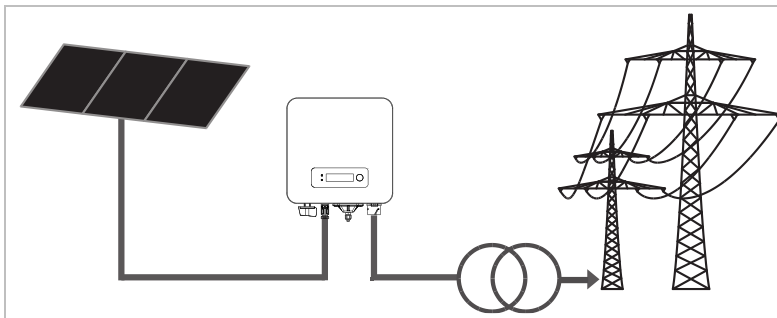
Symbol	Opis
	<p>Falownik należy zawsze transportować i przechowywać ze strzałkami skierowanymi do góry</p>
	<p>RCM (australijski znak zgodności z przepisami) Produkt spełnia wymagania obowiązujących norm australijskich.</p>

3 Cechy produktu

W niniejszym rozdziale opisano cechy, wymiary i poziomy wydajności produktu.

3.1 Wymiary produktu

Falownik SOFAR 1100TL ... 3300TL-G3 to falownik fotowoltaiczny sprzężony z siecią, wyposażony w regulator MPPT, który przekształca prąd stały generowany przez systemy fotowoltaiczne na jednofazowy prąd przemienny i dostarcza go do publicznej sieci energetycznej. Wyłącznik AC i przełącznik DC pełnią rolę urządzenia odłączającego i muszą być łatwo dostępne.



Falowniki SOFAR 1100TL ... 3300TL-G3 mogą być używane tylko z modułami fotowoltaicznymi, które nie wymagają uziemienia jednego z biegunów. Podczas normalnej pracy prąd roboczy nie może przekraczać wartości granicznych określonych w danych technicznych. Do wejścia falownika można podłączać tylko moduły fotowoltaiczne (nie wolno podłączać akumulatorów ani innych źródeł zasilania).

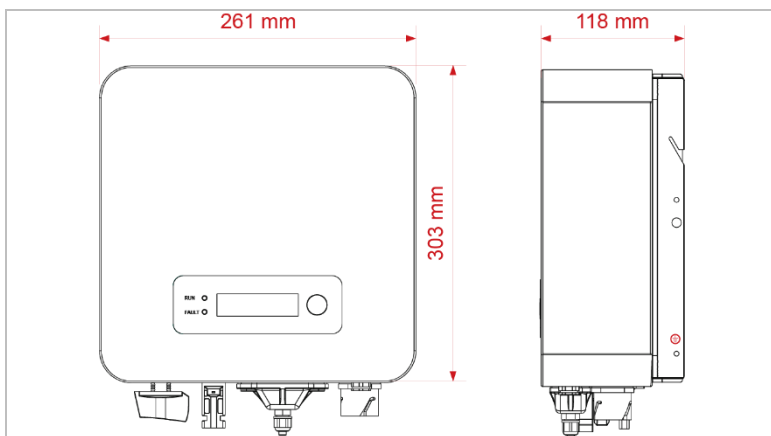
Wyboru opcjonalnych części falownika powinien dokonać wykwalifikowany technik, który zapoznał się z cechami instalacji.

SOFAR 1100TL-G3 / 1600TL-G3 / 2200TL-G3:

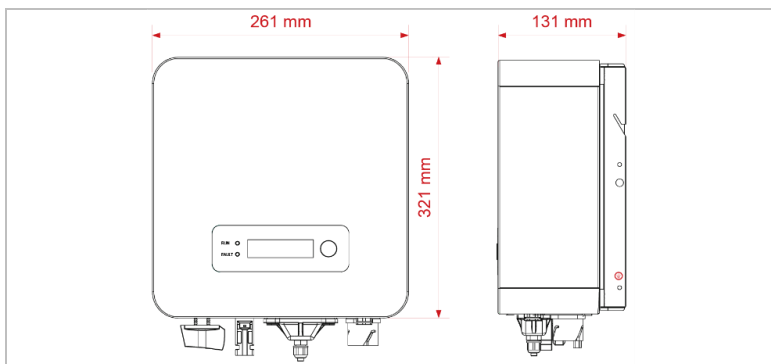
Dł. × szer. × wys. = 303 mm × 260,5 mm × 118 mm

SOFAR 2700TL-G3 / 3000TL-G3 / 3300TL-G3:

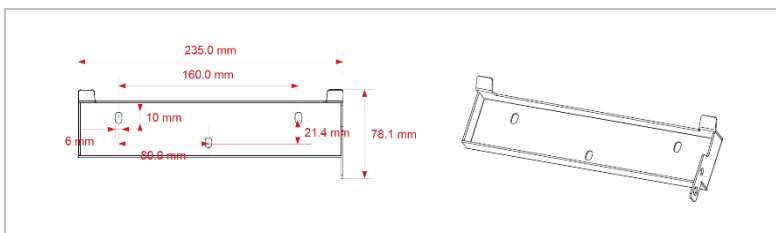
Dł. × szer. × wys. = 321 mm × 260,5 mm × 131,5 mm



Wymiary SOFAR 1100TL-G3 – 2200TL-G3



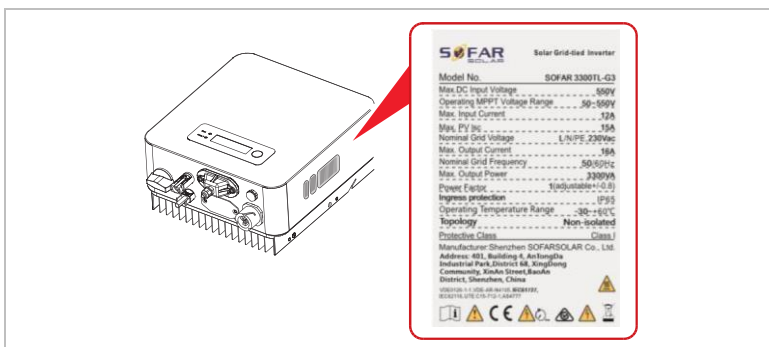
Wymiary SOFAR 2700TL-G3 – 3300TL-G3



Wymiary mocowania SOFAR 1.1K – 3.3KTL-G3

3.2 Oznaczenia na urządzeniu

Nie wolno zakrywać ani usuwać oznaczeń!



3.3 Cechy funkcjonalne

Wyjściowy prąd stały generowany przez generator fotowoltaiczny jest filtrowany przez płytę wejściową, zanim dotrze do płyty zasilania. Płyta wejściowa pełni również funkcje wykrywania impedancji izolacji oraz pomiaru prądu i napięcia DC. Prąd DC jest przekształcany w prąd AC przez płytę zasilania. Prąd AC jest filtrowany przez płytę wyjściową i podawany do sieci energetycznej. Płyta wyjściowa pełni również funkcje pomiaru napięcia i prądu sieci, zabezpieczenia

ziemnozwarciowego i przekaźnika rozłączającego. Tablica sterownicza dostarcza energię pomocniczą, kontroluje stan pracy falownika i wyświetla status pracy na tablicy wyświetlacza. Kod błędu pojawi się na wyświetlaczu, jeśli falownik znajdzie się w nietypowym stanie roboczym. W takich sytuacjach tablica sterownicza może wyzwalać przekaźnik w celu ochrony elementów wewnętrznych.

3.3.1 Funkcje

A Wejścia cyfrowe (DRM)

Falownik można włączać i wyłączać za pomocą zewnętrznego sterowania.

B Wprowadzanie mocy biernej do sieci

Falownik jest w stanie generować moc bierną, a także może dostarczać ją do sieci. Ustawienie współczynnika mocy ($\cos \phi$) można kontrolować za pomocą interfejsu szeregowego RS485.

C Ograniczenie mocy czynnej podawanej do sieci

Falownik może ograniczyć moc czynną dostarczaną do sieci do określonej wartości (jako procent mocy znamionowej).

D Redukcja mocy przy nadczęstotliwości w sieci

Jeśli częstotliwość sieci jest wyższa niż wartość graniczna, falownik zmniejszy moc wyjściową. Jest to konieczne, aby zapewnić stabilność sieci.

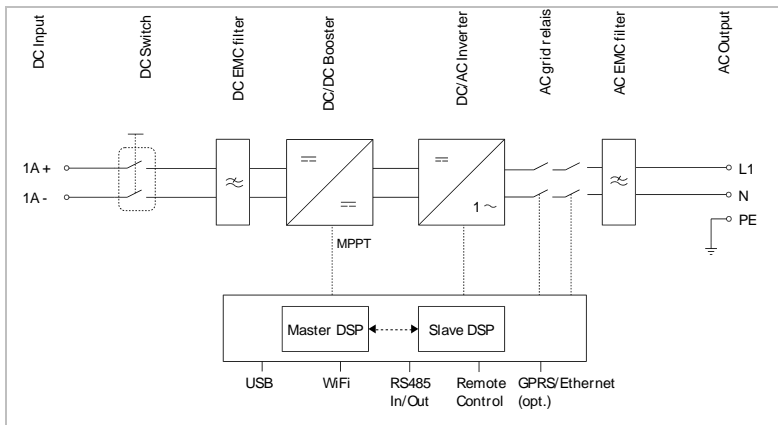
E Przesyłanie danych

Falownik (lub grupa falowników) może być monitorowany zdalnie za pośrednictwem magistrali komunikacyjnej RS485 lub Wi-Fi/GPRS.

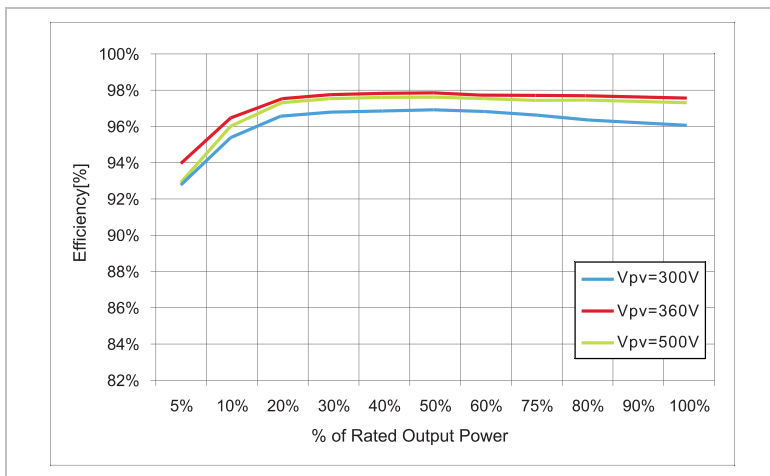
F Aktualizacja oprogramowania

Urządzenie obsługuje lokalne aktualizacje przez pamięć USB oraz zdalne aktualizacje przez Wi-Fi/GPRS.

3.3.2 Schemat blokowy układu elektrycznego



3.4 Krzywa sprawności



4 Montaż

4.1 Informacje dotyczące montażu

NIEBEZPIECZEŃSTWO

Zagrożenie pożarowe:

- NIE montować falownika na materiałach łatwopalnych.
- NIE montować falownika w miejscu, w którym przechowywane są materiały łatwopalne lub wybuchowe.

PRZESTROGA

Zagrożenie poparzeniem

- NIE montować falownika w miejscach, w których może zostać przypadkowo dotknięty. Obudowa i radiator mogą się bardzo nagrzewać podczas pracy falownika.

WAŻNE

Waga urządzenia

- Podczas transportu i przenoszenia należy wziąć pod uwagę masę falownika.
- Wybierz odpowiednie miejsce montażu i powierzchnię.
- Montażem falownika powinny zająć się co najmniej dwie osoby.
- Nie stawiać falownika do góry nogami.

4.2 Procedura montażu

Montaż mechaniczny wykonuje się w następujący sposób:

1. Sprawdź falownik przed montażem
2. Przygotuj się do montażu
3. Wybierz miejsce montażu
4. Przetransportuj falownik
5. Zamontuj tylny panel
6. Zamontuj falownik

4.3 Kontrola przed instalacją


4.3.1 Sprawdzanie zewnętrznych materiałów opakowaniowych

Materiały i elementy opakowania mogą ulec uszkodzeniu podczas transportu. Dlatego przed instalacją falownika należy sprawdzić zewnętrzne materiały opakowaniowe. Sprawdź zewnętrzne opakowanie pod kątem uszkodzeń, np. dziur i pęknięć. W przypadku stwierdzenia jakichkolwiek uszkodzeń nie należy rozpakowywać falownika i natychmiast skontaktować się z firmą transportową i/lub sprzedawcą. Zaleca się usunięcie materiału opakowaniowego w ciągu 24 godzin przed montażem falownika.

4.3.2 Sprawdzanie kompletności dostawy

Po rozpakowaniu falownika sprawdź, czy elementy zestawu są nienaruszone i kompletne. W przypadku jakichkolwiek uszkodzeń lub brakujących elementów należy skontaktować się z

Nr	Ilustracja	Opis	Liczba
01		Falownik SOFAR 1100TL ... 3300TL-G3	1
02		Wspornik ścienny	1
03		Zacisk wejściowy PV+	1
04		Zacisk wejściowy PV-	1
05		Gniazdo styku zaciskowego	1
06		Wtyk styku zaciskowego	1
07		Śruby z łbem sześciokątnym M5	2
08		Kołek ustalający	3
09		Podkładka M5	5
10		Podkładka sprężynowa	5
11		Wkręt samogwintujący	3
12		Instrukcja	1
13		Karta gwarancyjna	1
14		Raport z kontroli wyjściowej	1
15		Gwarancyjny formularz rejestracyjny	1
16		Zacisk wyjściowy AC	1
17		Listwa zaciskowa RS485 (2-biegunowa)	1
18		Adapter Wi-Fi rejestratora	1

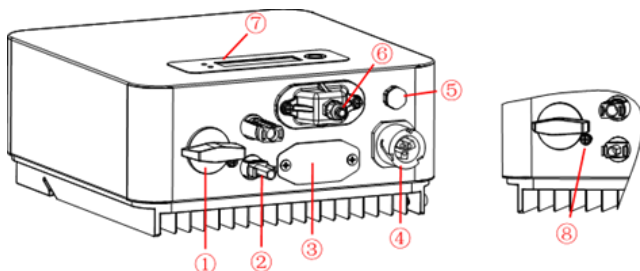
- 19  Śruba krzyżakowa M4X14, potrójna (tylko 1 do blokady przełącznika DC)

4.4 Złącza

PRZESTROGA

Uszkodzenia powstałe podczas transportu

- Przed instalacją należy dokładnie sprawdzić opakowanie produktu i złącza.




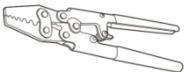
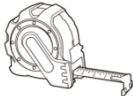
①	Przełącznik DC	②	Zacisk wejściowy PV
③	Wi-Fi/GPRS/Ethernet	④	Port złącza sieci energetycznej
⑤	Zawór odpowietrzający	⑥	USB/DRMs/RS485/CT
⑦	LCD	⑧	Blokada przełącznika DC (modele australijskie)*

* Wskazówka: Włóż śrubę do otworu w przełączniku DC, aby go zablokować. Wykręć śrubę przed użyciem wyłącznika.

4.5 Narzędzia

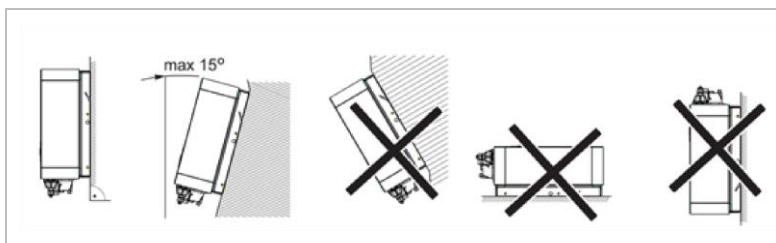
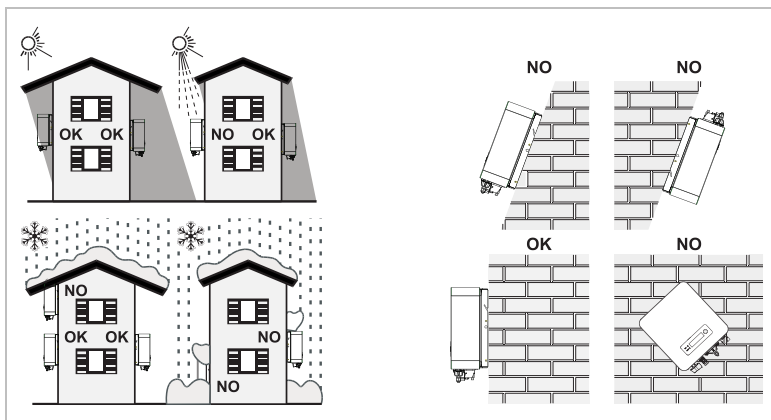
Przygotuj narzędzia potrzebne do montażu i podłączenia elektrycznego.

Nr	Narzędzie	Model	Funkcja
01		Wiertarka udarowa Zalecana średnica wiertła: 6 mm	Służy do wiercenia otworów w ścianie
02		Wkrętak	Okablowanie
03		Wkrętak krzyżakowy	Służy do wykręcania i wkręcania śrub zacisku AC
04		Narzędzie do demontażu	Służy do demontowania terminala PV
05		Szczypce do ściągania izolacji z przewodów	Służy do ściągania izolacji z przewodów
06		Klucz imbusowy 4 mm	Służy do przekręcania śruby w celu podłączenia

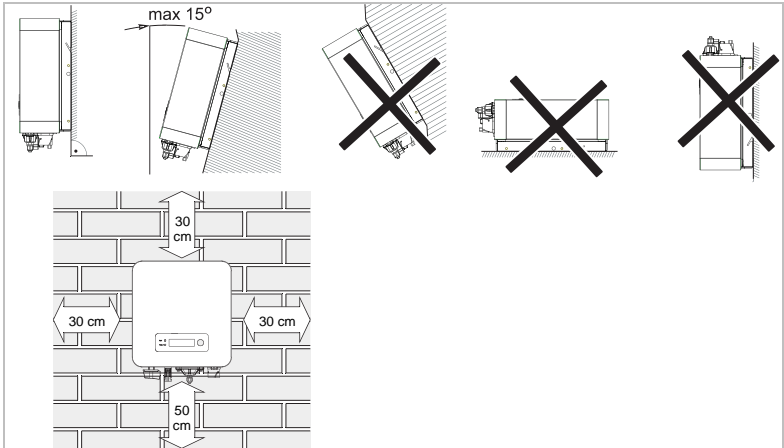
Nr	Narzędzie	Model	Funkcja
			tylnego panelu do falownika
07		Szczypce zaciskowe	Służą do zaciskania kabli zasilających
08		Multimetr	Służy do sprawdzania uziemienia
09		Pisak	Służy do oznakowywania
10		Taśma pomiarowa	Służy do pomiaru odległości
11		Poziomica alkoholowa	Służy do wyrównania wspornika ściennego
12		Rękawice antystatyczne ESD	Dla montera
13		Okulary ochronne	Dla montera
14		Maska przeciwpyłowa	Dla montera

4.6 Miejsce montażu

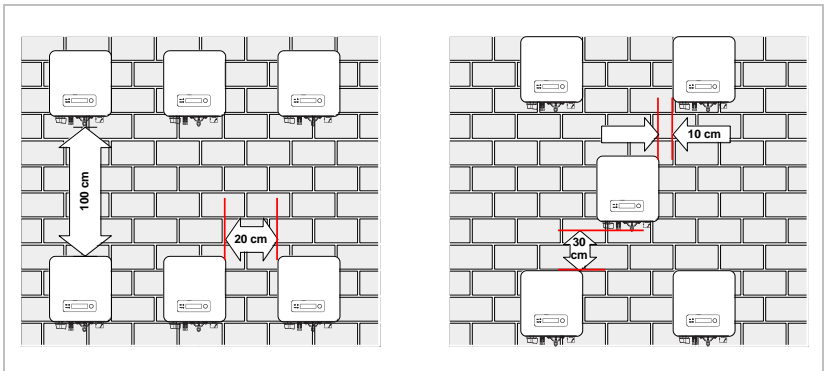
Wybierz odpowiednią pozycję do instalacji falownika. Upewnij się, że zostały spełnione następujące wymagania:



Minimalne odległości w przypadku pojedynczych falowników SOFAR 1100TL ... 3300TL-G3:

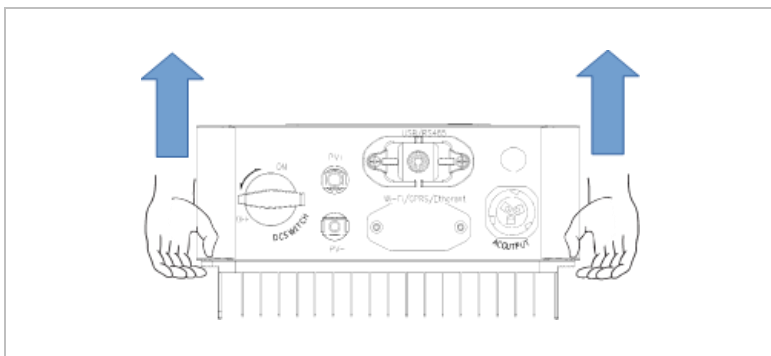
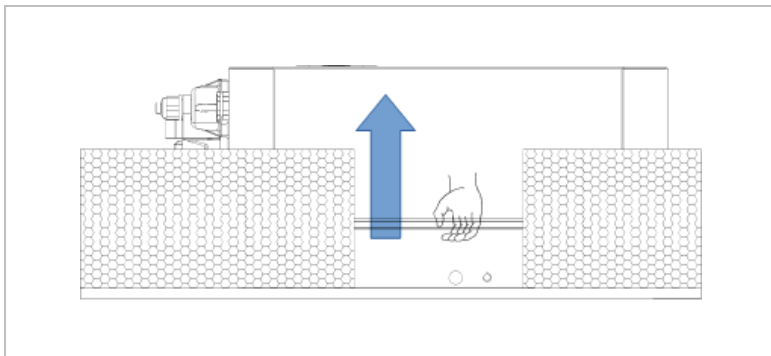


Minimalne odległości w przypadku kilku falowników SOFAR 1100TL ... 3300TL-G3:



4.7 Rozpakowywanie falownika

1. Otwórz opakowanie i chwyć falownik obiema rękami od spodu po bokach.



2. Wyjmij falownik z opakowania i przenieś go do miejsca montażu.

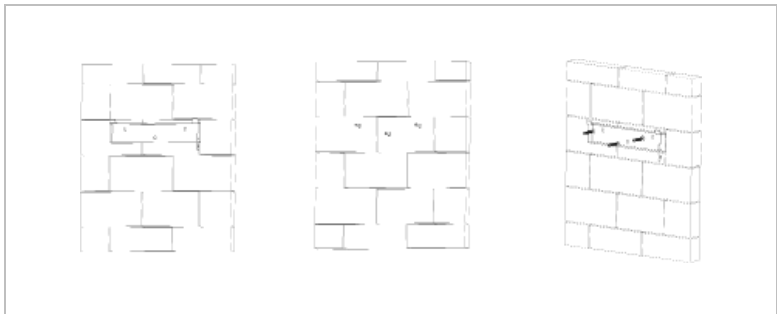
UWAGA

Uszkodzenia mechaniczne

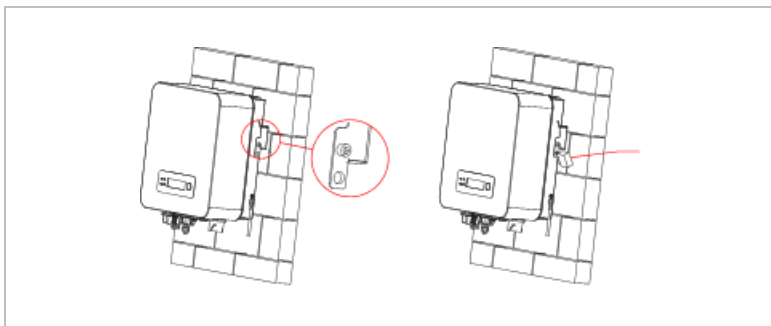
- Aby zapobiec obrażeniom osób i uszkodzeniom urządzenia, upewnij się, że podczas przenoszenia falownik jest wyważony – jest bardzo ciężki.
- Nie należy umieszczać falownika na jego złączach, ponieważ nie są one zaprojektowane do utrzymywania takiego ciężaru. Połóż falownik poziomo na podłożu.
- W przypadku odkładania falownika na ziemię, umieść pod nim piankę lub papier, aby chronić obudowę.

4.8 Montaż falownika

1. Przytrzymaj wspornik ścienny w wybranym miejscu i zaznacz trzy otwory. Odłóż wspornik i wywierć otwory.
2. Włóż cały kołek pionowo do otworu.
3. Przymocuj tylny panel śrubami do ściany.



4. Umieścić falownik we wsporniku ściennym. Zabezpieczyć falownik, przymocowując go do wspornika ściennego za pomocą Śruby z łbem sześciokątnym M5.
5. Falownik można zabezpieczyć, przymocowując go do uchwyty ściennego za pomocą blokady.



5 Połączenia elektryczne

5.1 Instrukcje bezpieczeństwa

W niniejszym rozdziale opisano złącza elektryczne falownika SOFAR 1100TL ... 3300TL-G3. Przeczytaj niniejszy rozdział dokładnie i uważnie przed podłączeniem kabli.

NIEBEZPIECZEŃSTWO

Napięcie elektryczne na złączach DC

- Upewnij się, że przełącznik DC jest WYŁĄCZONY przed wykonaniem połączenia elektrycznego. Wynika to z tego, że ładunek elektryczny pozostaje w kondensatorze po wyłączeniu przełącznika DC. Dlatego musi upłynąć co najmniej 5 minut, zanim kondensator rozładuje się.

NIEBEZPIECZEŃSTWO

Napięcie elektryczne

- Moduły fotowoltaiczne generują energię elektryczną, gdy są wystawione na działanie promieni słonecznych, co może stwarzać ryzyko porażenia prądem. Dlatego przed podłączeniem do kabla zasilania wejściowego DC przykryj moduły fotowoltaiczne nieprzezroczystym materiałem.

UWAGA

Kwalifikacje

- Instalację i konserwację falownika powinien przeprowadzić elektryk.

Podłączone moduły fotowoltaiczne muszą być zgodne z normą IEC 61730 klasa A.

Prąd zwarciovyy PV (maksimum absolutne)		15,0 A
	SOFAR 1100TL-G3	5,3 A
	SOFAR 1600TL-G3	7,7 A
Maksymalne zabezpieczenie nadprądowe AC	SOFAR 2200TL-G3	10,6 A
	SOFAR 2700TL-G3	13,0 A
	SOFAR 3000TL-G3	14,5 A
	SOFAR 3300TL-G3	16,0 A

Decydująca klasyfikacja napięcia (DVC) to napięcie w obwodzie, które występuje stale między dwoma dowolnymi częściami pod napięciem podczas prawidłowego użytkowania w najgorszym możliwym przypadku:

Interfejs	DVC
Wejście DC	DVCC
Wyjście AC	DVCC
Interfejs USB	DVCA
Interfejs RS485	DVCA
Interfejs CT	DVCA
Interfejs logiczny	DVCA
Interfejs Wi-Fi/GPRS/Ethernet	DVCA

5.2 Podłączenie elektryczne

Podłączenie elektryczne wykonuje się w następujący sposób:

6. Podłącz kabel PE
7. Podłącz kabel wejściowy DC
8. Podłącz kabel zasilania wyjściowego AC
9. Podłącz kabel komunikacyjny (opcjonalnie)

5.3 Podłączanie kabli PE

Podłącz falownik do szyny wyrównania potencjałów za pomocą ochronnego kabla uziemiającego (PE) jako uziemienia.

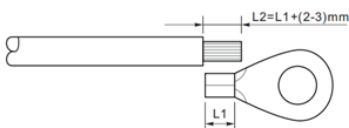
UWAGA

Uziemienie biegunów jest niedopuszczalne!

- Ponieważ falownik jest beztransformatorowy, bieguny dodatni i ujemny generatora fotowoltaicznego NIE mogą być uziemione. W przeciwnym razie falownik ulegnie awarii. W systemie PV nie wszystkie metalowe części będące pod napięciem wymagają uziemienia (np. ramy modułów PV, rama PV, obudowa skrzynki przyłączeniowej generatora, obudowa falownika).

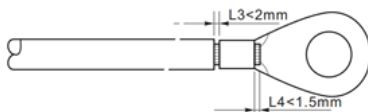
Procedura

1. Usuń izolację kabla. Do użytku na zewnątrz zaleca się uziemienie kabli o przekroju $\geq 4 \text{ mm}^2$).

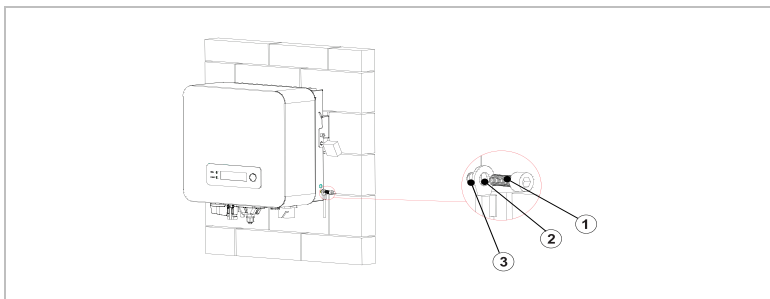


Wskazówka: L2 jest o 2–3 mm dłuższy niż L1

2. Zaciśnij kabel w zacisku pierścieniowym:



3. Zamontuj zaciskany zacisk pierścieniowy i podkładkę za pomocą śruby M5 i dokręć je momentem 3 Nm za pomocą klucza imbusowego:



-
- | | |
|--------------------|------------------------|
| ① Wkręt M5 | ② Zacisk pierścieniowy |
| ③ Otwór gwintowany | |
-

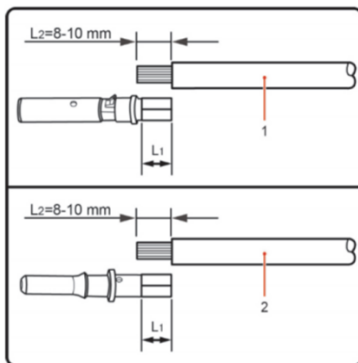
5.4 Podłączanie kabli DC

Należy zastosować kable o zalecanych wymiarach:

Przekrój kabla (mm ²)		Średnica zewnętrzna kabla (mm)
Zakres	Zalecana wartość	
4,0–6,0	4,0	4,5–7,8

1. Usunąć styki zaciskowe ze złączy dodatnich i ujemnych.

2. Usuń izolację kabli:

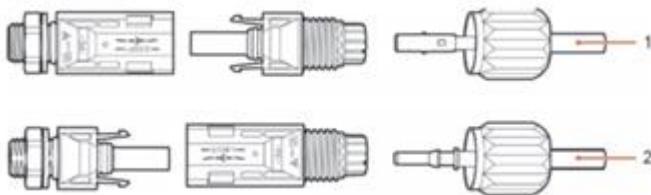


① Dodatni kabel DC

② Ujemny kabel DC

Wskazówka: L2 jest o 2–3 mm dłuższy niż L1

3. Włóż dodatnie i ujemne kable DC do odpowiednich dławików kablowych.
4. Zaciśnij kable DC. Zaciśnięty kabel musi być w stanie wytrzymać siłę rozciągającą równą 400 Nm.



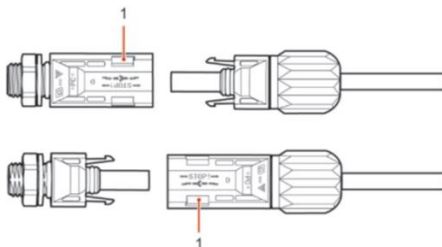
① Dodatni kabel zasilający

② Ujemny kabel zasilający

⚠ PRZESTROGA

Niebezpieczeństwo odwrócenia biegunowości!

- Przed podłączeniem do złączy DC upewnij się, że polaryzacja jest prawidłowa!
5. Włóż zaciśnięte kable DC do odpowiedniej obudowy złącza, aż usłyszysz kliknięcie.
 6. Ponownie przykręć dławiki kablowe do obudowy złącza.
 7. Włóż dodatnie i ujemne złącza do odpowiednich zacisków wejściowych DC falownika, aż usłyszysz kliknięcie.



- ① Blokowanie

Wskazówka: Włóż zaślepki ochronne do nieużywanych złączy DC.

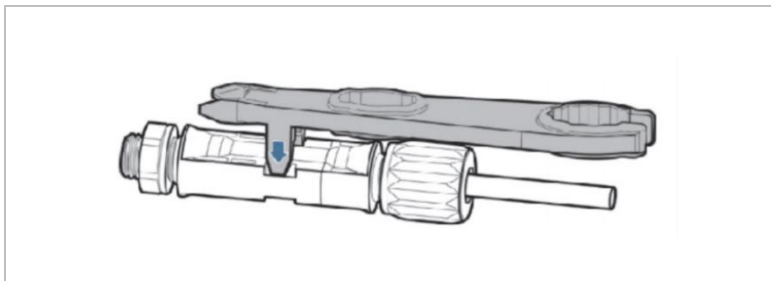
Usuwanie złączy

⚠ PRZESTROGA

Niebezpieczeństwo wyładowania łukowego DC

- Przed wyjęciem złącza plus i minus upewnij się, że przełącznik DC jest ustawiony w pozycji OFF.

Aby usunąć złącza plus i minus z falownika, włóż klucz do zamka i naciśnij go z odpowiednią siłą, jak pokazano na poniższej ilustracji:



5.5 Podłączanie kabli zasilających AC

Podłącz falownik do dystrybutora zasilania AC lub sieci energetycznej za pomocą kabli zasilających AC.

PRZESTROGA

Przylącze AC

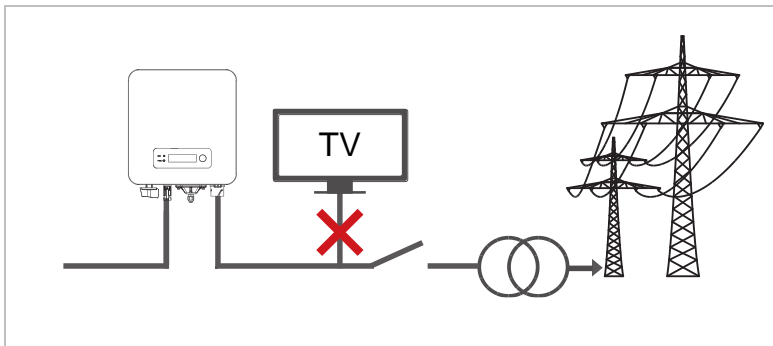
- Każdy falownik musi mieć własny wyłącznik obwodu.
- Nie podłączać żadnych odbiorników między falownikiem a wyłącznikiem!
- Urządzenie odłączające AC musi być łatwo dostępne.

WSKAZÓWKA

- Falownik SOFAR 1100 ... 3300TL-G3 posiada wbudowane AFI (uniw. czułe zabezpieczenie różnicowoprądowe). Jeśli wymagane jest zewnętrzne AFI, zalecamy AFI typu A z prądem różnicowym 100 mA lub wyższym.

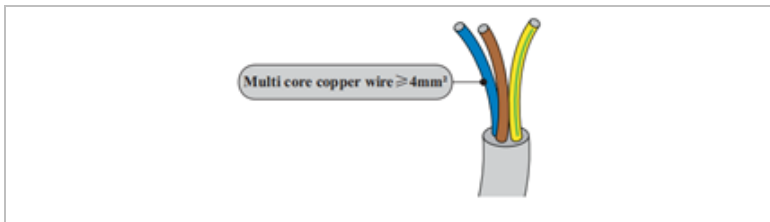
Wymiarowanie

Kable wyjściowe AC to kable trójżyłowe do zastosowania na zewnątrz. Aby uprościć proces instalacji, użyj elastycznych kabli. Zalecane specyfikacje kabli są wymienione w poniższej tabeli.

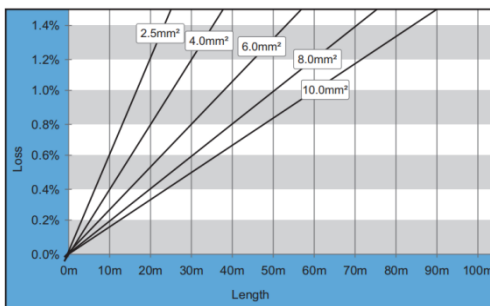


Model	1100TL-G3	1600TL-G3	2200TL-G3	2700TL-G3	3000TL-G3	3300TL-G3
Kabel (miedziany)	≥ 4 mm ²	≥ 4 mm ²	≥ 4 mm ²	≥ 6 mm ²	≥ 6 mm ²	≥ 6 mm ²
Odłącznik k AC	16 A / 400 V	16 A / 400 V	25 A / 400 V	25 A / 400 V	25 A / 400 V	25 A / 400 V

Drut miedziany wielożyłowy



Kabel AC powinien być odpowiednio zwymiarowany, aby straty mocy w kablu AC były mniejsze niż 1% mocy wyjściowej znamionowej. Jeśli rezystancja kabla AC jest zbyt wysoka, napięcie AC wzrośnie, co może spowodować odłączenie falownika od sieci energetycznej. Zależność między mocą upływu w kablu AC a długością kabla, przekrojem poprzecznym, pokazano na poniższej ilustracji:



Typ złącza AC

Falownik wyposażony jest w dwa rodzaje złącza IP66 AC (złącze typu I lub złącze typu II):



Złącze typu I

Złącze typu II

5.5.1 Instrukcja montażu złącza AC

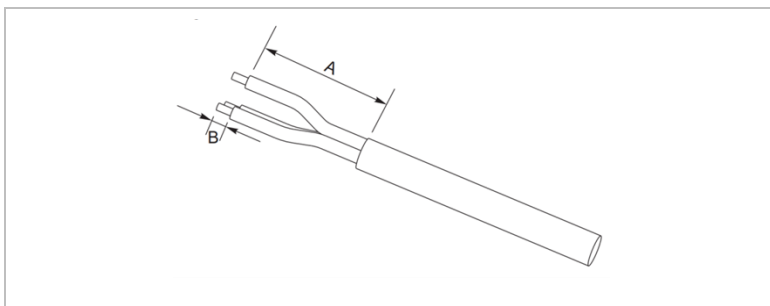
⚠ PRZESTROGA

Napięcie elektryczne

- Upewnij się, że sieć została wyłączona przed odłączeniem złącza AC.

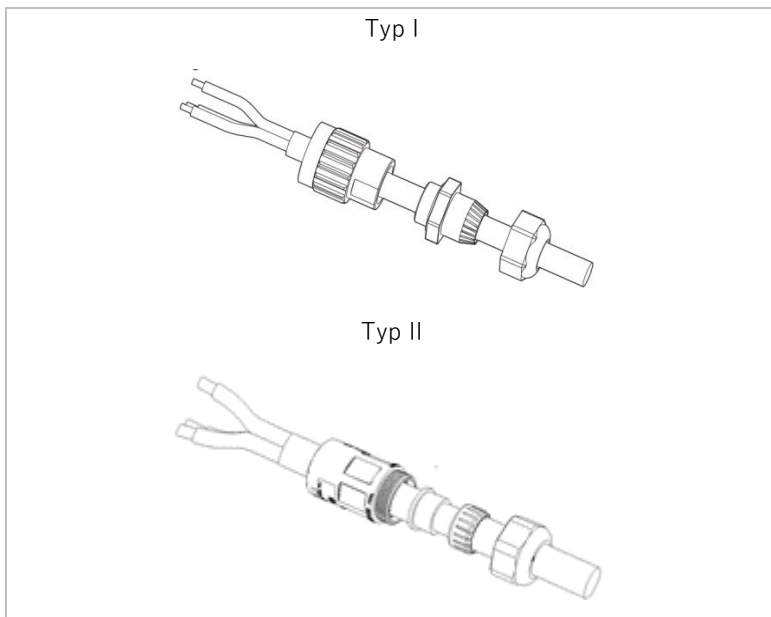
Wybierz odpowiedni kabel. Usuń warstwę izolacyjną kabla wyjściowego AC za pomocą szczypiec do ściągania izolacji i zgodnie z poniższą ilustracją:

Typ I A: 30–50 mm; B: 6–8 mm

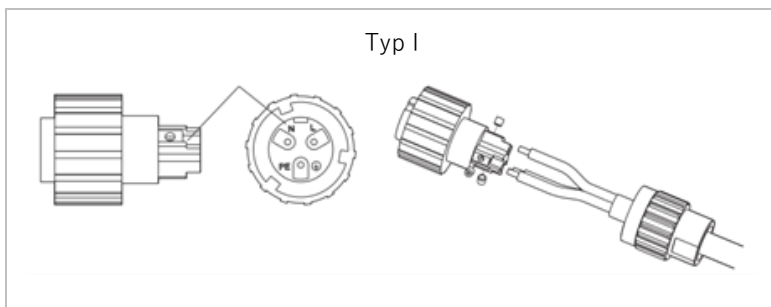


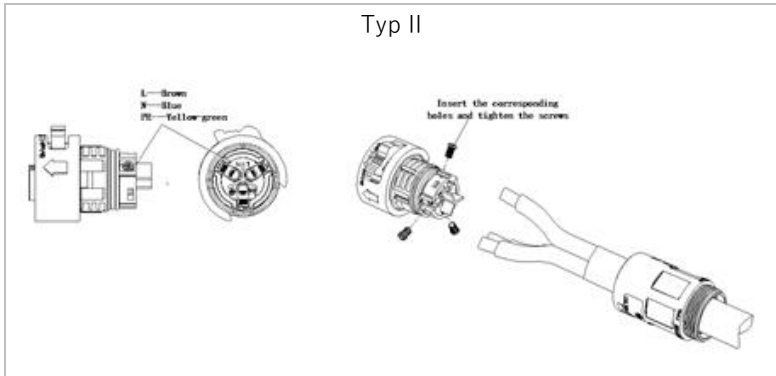
Typ złącza	A	B
Typ I	30–50 mm	6–8 mm
Typ II	15–25 mm	6–8 mm

1. Zdemontuj złącze zgodnie z poniższą ilustracją: poprowadź kabel wyjściowy AC przez dławik kablowy.



2. Podłącz kabel wyjściowy AC zgodnie z poniższymi wymogami i dokręć zacisk za pomocą klucza imbusowego (typ I) lub wkrętaka krzyżakowego (typ II).




Przyłącze
Kabel

PE

Kabel uziemiający (żółto-zielony)

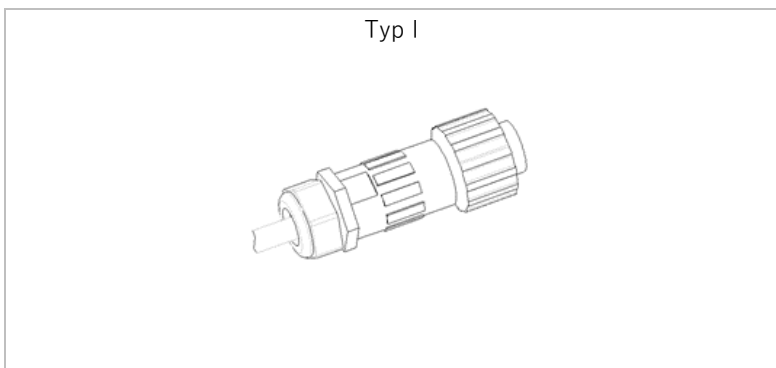
L

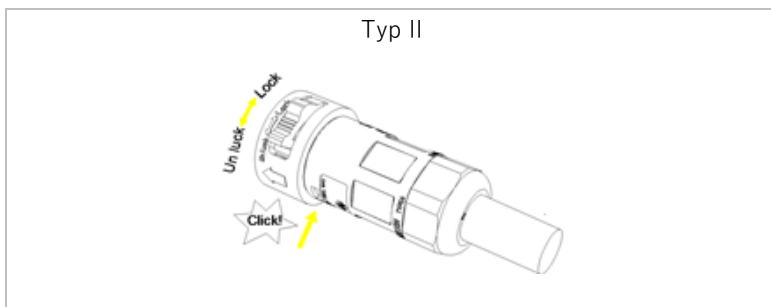
Fazowy (brązowy)

N

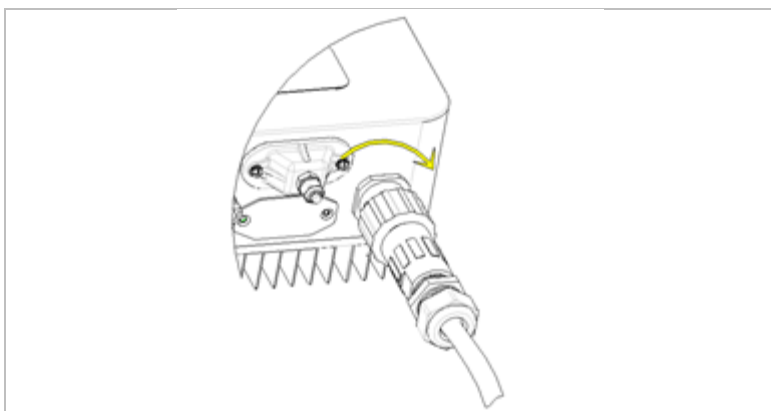
Przewód zerowy (niebieski)

3. Zamontuj obudowę złącza i dokręć mocno dławik kablowy.





4. Podłącz złącze AC do przyłącza AC falownika, obracając je zgodnie z ruchem wskazówek zegara, aż zablokuje się na swoim miejscu.



5. Odłącz złącze AC, obracając je w kierunku przeciwnym do ruchu wskazówek zegara (typ I) lub przekręcając przelącznik odblokowujący do pozycji odblokowanej „unlock” (typ II).

⚠ PRZESTROGA

Napięcie elektryczne

- Upewnij się, że sieć została wyłączona przed odłączeniem złącza AC.

5.6 Monitorowanie systemu

Falowniki SOFAR 1100TL ... 3300TL-G3 umożliwiają wykorzystanie różnych metod komunikacji do monitorowania systemu:

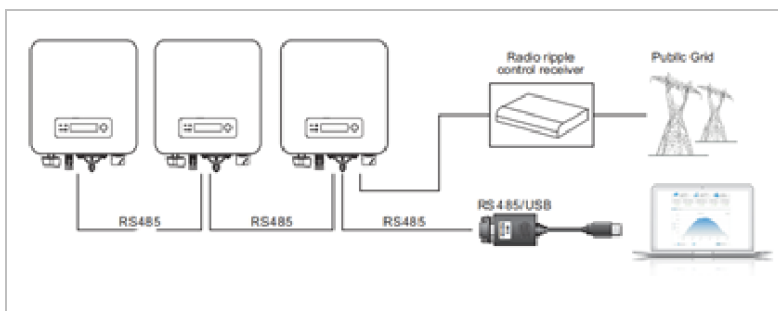
Port RS485 lub adapter WiFi (standardowo), adapter GPRS lub Ethernet (opcjonalnie).

5.6.1 Sieć RS485

Możesz podłączyć urządzenia połączone za pośrednictwem RS485 do komputera lub rejestratora danych za pomocą adaptera USB–RS485.

WSKAZÓWKA

- Linia RS485 nie może być dłuższa niż 1000 m
- Przypisz każdemu inwerterowi własny adres Modbus (od 1 do 31), korzystając z wyświetlacza LCD

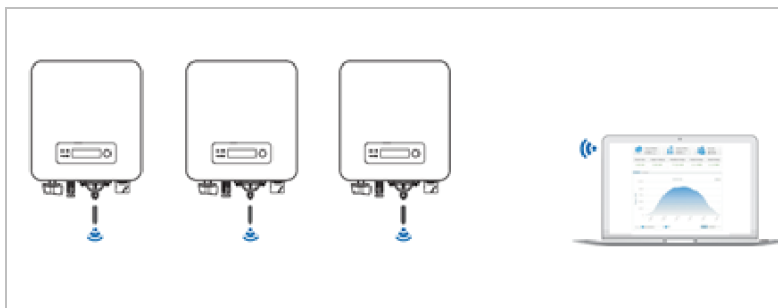


5.6.2 Adapter Wi-Fi/GPRS/Ethernet

Po zainstalowaniu rejestratora, falowniki mogą bezpośrednio przysyłać dane operacyjne, energetyczne i alarmowe do portalu monitorowania SolarMAN.

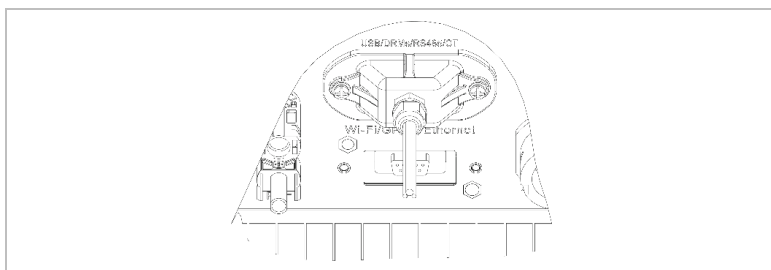
WSKAZÓWKA

- Aby móc korzystać z rejestratora, falowniki muszą mieć adres modbus 1



5.7 Instalacja adaptera WiFi, GPRS lub Ethernet

1. Zdejmij wodoodporną osłonę WiFi/GPRS za pomocą śrubokręta.
2. Podłącz adapter WiFi, GPRS lub Ethernet.
3. Zamocuj moduł WiFi/GPRS za pomocą śrub.



5.7.1 Konfiguracja adaptera WiFi za pomocą przeglądarki internetowej

Przygotowanie: Adapter WiFi został zainstalowany zgodnie z poprzednim rozdziałem, a falownik SOFAR jest uruchomiony.

Wykonaj następujące kroki, aby skonfigurować adapter WiFi:

1. Połącz swój komputer lub smartfon z siecią Wi-Fi adaptera Wi-Fi. Nazwa tej sieci WiFi to „AP”, po której następuje numer seryjny adaptera WiFi (patrz: tabliczka znamionowa). Po wyświetleniu monitu o hasło należy je wprowadzić – znajduje się ono na etykiecie adaptera WiFi (PWD).
2. Otwórz przeglądarkę internetową i wprowadź adres **10.10.100.254**.

Zalecane przeglądarki: Internet Explorer 8+, Google Chrome 15+, Firefox 10+

3. Wprowadź nazwę użytkownika i hasło – oba domyślnie brzmią „**admin**”. Zostanie otwarta strona „Status”.
4. Kliknij „Wizard”, aby skonfigurować adapter WiFi i dać mu dostępu do internetu.

Rezultat Adapter WiFi zaczyna przesyłać dane do SolarMAN.

Zarejestruj swój system na stronie home.solarmanpv.com. W tym celu wprowadź numer seryjny znajdujący się na adapterze rejestratora.

Instalatorzy korzystają z portalu pod adresem pro.solarmanpv.com

5.7.2 Konfigurowanie adaptera Wi-Fi za pomocą aplikacji

Aby pobrać aplikację, wyszukaj „SOLARMAN” w sklepie Apple lub Google Play lub użyj następujących kodów QR:

- **SOLARMAN Smart** (dla klientów końcowych):



- **SOLARMAN Business** (dla instalatorów):



Kroki konfiguracji

1. Po uruchomieniu aplikacji zarejestruj się jako nowy użytkownik lub wprowadź aktualne dane dostępowe SOLARMAN.
2. Utwórz nowy system i zapisz dane systemowe.
3. Zeskanuj kod kreskowy rejestratora, aby przypisać falownik do systemu.
4. Przejdź do nowo utworzonego systemu w celu skonfigurowania rejestratora (urządzenie/rejestrator)
5. Wciśnij przycisk na adapterze WiFi i przytrzymaj go przez 1 sekundę, aby aktywować tryb WPS – wówczas smartfon będzie mógł się połączyć z adapterem WiFi.

6. Teraz wybierz lokalną sieć Wi-Fi, aby uzyskać dostęp do internetu i wprowadź hasło Wi-Fi.
7. Adapter Wi-Fi jest skonfigurowany przy użyciu danych dostępowych.

Status adaptera Wi-Fi

Diody LED na adapterze WiFi informują o statusie:

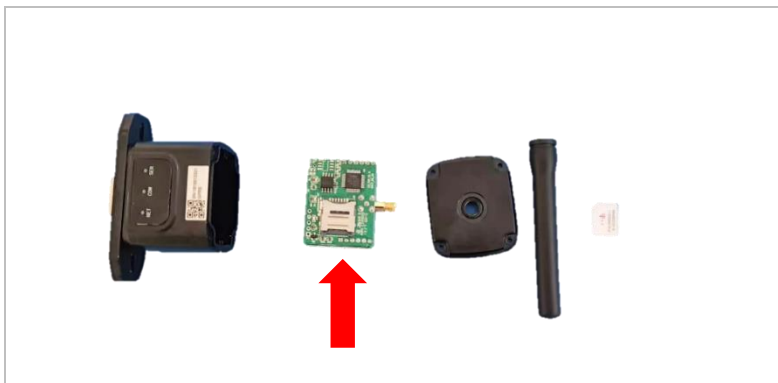
Dioda LED	Status	Opis
NET:	Komunikacja z routerem	Wł.: Połączenie z serwerem powiodło się
		Miga (1 sek.): Połączenie z routerem powiodło się
		Miga (0,1 sek.): Aktywny tryb WPS
		Wył.: Brak połączenia z routerem
COM	Komunikacja z falownikiem	Miga (1 sek.): Komunikacja z falownikiem
		Wł.: Rejestrator podłączony do falownika
		Wył.: Brak połączenia z falownikiem
READY	Status rejestratora	Miga (1 sek.): Status normalny
		Miga (0,1 sek.): Trwa resetowanie
		Wył.: Status nieprawidłowy

Przycisk resetowania

Wciśnięcie klawisza	Opis
1 sek.	Tryb WPS
5 sek.	Ponowne uruchomienie
10 sek.	Ponowne uruchomienie (resetowanie)

5.7.3 Konfigurowanie adaptera GPRS

Adapter GPRS musi być wyposażony w kartę SIM:

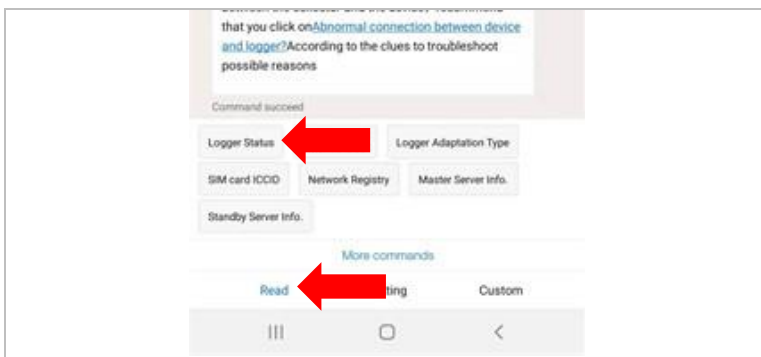


Pamięć GPRS należy skonfigurować za pomocą aplikacji SOLARMAN Business.

Przestrzegaj następujących kroków:

1. Otwórz aplikację i wywołaj pozycję menu Narzędzia Bluetooth
2. Zidentyfikuj adapter WiFi za pomocą numeru seryjnego i wybierz go.

3. Wywołaj pozycję „Niestandardowe”
4. Wpisz polecenie AP+YZAPN=„Nazwa APN operatora Twojej sieci”
(np. dla T-Mobile: AP+YZAPN=internet.v6.telekom)
5. Aby sprawdzić ustawienie, wywołaj AP+YZAPN
6. Status można sprawdzić, przechodząc do „Statusu rejestratora” i pozycji menu „Odczyt”. W zależności od operatora sieci będzie trzeba odczekać kilka minut, aż połączenie zostanie nawiązane a status normalny:



5.7.4 Konfigurowanie adaptera Ethernet

Adapter Ethernet jest standardowo dostarczany z DHCP, więc automatycznie otrzymuje adres IP z routera.

Jeśli chcesz ustawić stały adres IP, połącz komputer z adapterem Ethernet i otwórz stronę konfiguracji za pośrednictwem adresu internetowego 10.10.100.254.

5.8 RS485, przekładnik prądowy (CT), interfejsy logiczne

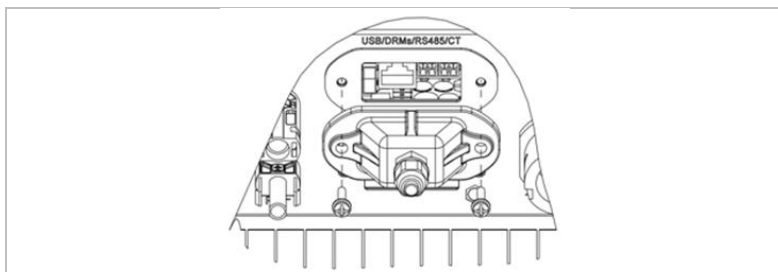
Poniżej znajduje się pozycja interfejsu komunikacyjnego SOFAR 1100TL ... 3300TL-G3:



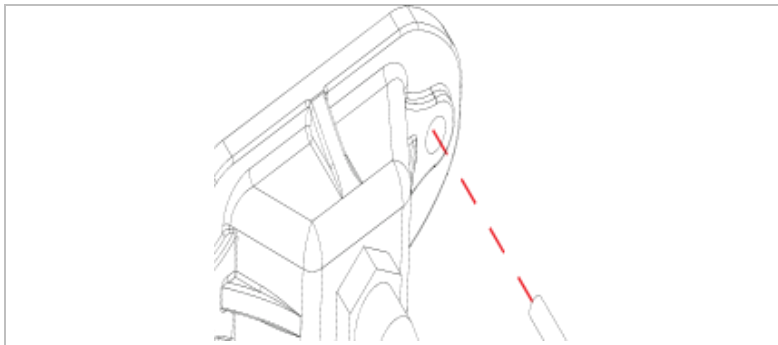
Metody okablowania RS485 i czujnika prądu (CT) są identyczne:

Funkcja komunikacyjna	RS485	CT
Przekrój kabla	0,5–1,5 mm ²	0,5–1,5 mm ²
Średnica zewnętrzna	2,5–6 mm	2,5–6 mm

1. Zdejmij wodoodporną osłonę interfejsu komunikacyjnego za pomocą wkrętaka.

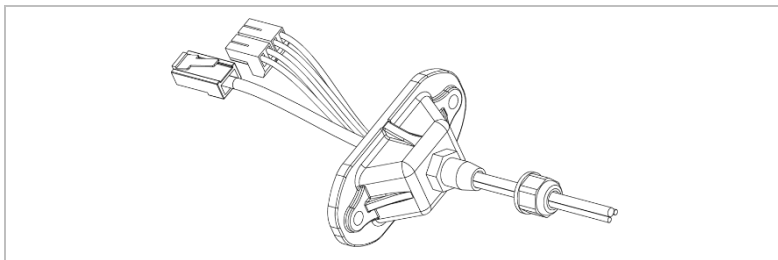


2. Zwolnij wodoodporny dławik kablowy i wyjmij wtyczkę wodoodpornego złącza.



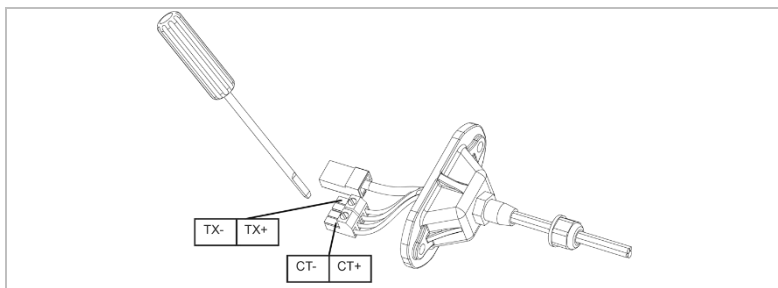
3. Wybierz odpowiedni kabel i zdejmij izolację na odcinku ok. 6 mm. Przeprowadź kabel przez dławik kablowy i wodoodporną osłonę, podłącz przewody i dokręć śruby zacisku za pomocą wkrętaka płaskiego.

4. Podłącz terminal zgodnie z nadrukowaną etykietą, a następnie dokręć śruby, aby zamocować wodoodporną osłonę. Obróć dławik kablowy zgodnie z ruchem wskazówek zegara, aby zabezpieczyć mocowanie.



Rodzaje kabli

Typ	RS485	CT		Interfejs logiczny	
Złącze					
Wtyk	TX-	TX+	CT-	CT+	Patrz tabela poniżej
Funkcja	RS485-	RS485+	CT-	CT+	



Definicje wtyków interfejsu logicznego i połączeń przełączających są następujące:

Funkcję interfejsu logicznego należy ustawić na wyświetlaczu LCD.

Należy przestrzegać etapów obsługi opisanych w rozdziale 6.3.

Wtyki interfejsu logicznego są zdefiniowane zgodnie z różnymi specyfikacjami standardowymi.

Interfejs logiczny do AS/NZS 4777.2:2015

znany również jako tryby reagujące na zapotrzebowanie falownika (DRM)

Falownik rozpoznaje wszystkie obsługiwane polecenia reakcji na zapotrzebowanie i inicjuje reakcję w ciągu dwóch sekund.

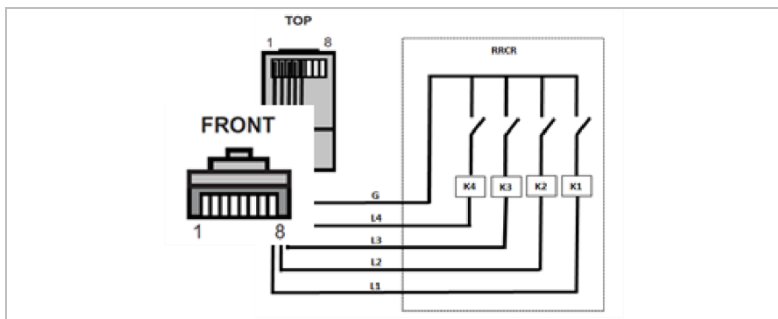
Wtyk	Kolor	Funkcja
1	Biały i pomarańczowy	DRM1/5
2	Pomarańczowy	DRM2/6
3	Biały i zielony	DRM3/7
4	Niebieski	DRM4/8
5	Biały i niebieski	RefGen
6	Zielony	DRM0
7	Biały i brązowy	Wtyk 7 i wtyk 8 (wewnętrznie zwarte)
8	Brązowy	

Wskazówka: Obsługiwane polecenia DRM: DRM0, DRM5, DRM6, DRM7, DRM8.

Interfejs logiczny do VDE-AR-N 4105:2018-11

Służy do sterowania i/lub ograniczania mocy wyjściowej falownika.

Falownik można podłączyć do radiowego odbiornika sterującego w celu dynamicznego ograniczania mocy wyjściowej wszystkich falowników w systemie.



Falownik jest wstępnie skonfigurowany do następujących poziomów mocy:

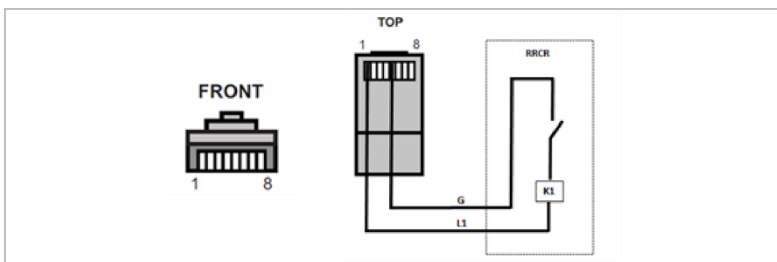
Wtyk	Nazwa	Falownik	Radiowy odbiornik sterujący
1	L1	Wejście przełącznika 1	K1 – przełącznik wyjściowy 1
2	L2	Wejście przełącznika 2	K2 – przełącznik wyjściowy 2
3	L3	Wejście przełącznika 3	K3 – przełącznik wyjściowy 3
4	L4	Wejście przełącznika 4	K4 – przełącznik wyjściowy 4
5	G	Uziemienie	Przełącznik, wspólna masa

Status przełącznika: Zamknięcie to 1, otwarcie to 0.

L1	L2	L3	L4	Moc czynna	Cos (ϕ)
1	0	0	1	0%	1
0	1	0	0	30%	1
0	0	1	0	60%	1
0	0	0	0	100%	1

Interfejs logiczny do EN50549-1:2019

Wydawanie mocy czynnej można zakończyć w ciągu pięciu sekund po wydaniu polecenia do interfejsu wejściowego.



Opis funkcjonalny terminala

Wtyk	Nazwa	Falownik	Radiowy odbiornik sterujący
1	L1	Wejście przełącznika 1	K1 – przełącznik wyjściowy 1
5	G	Uziemienie	Przełącznik, uziemienie

Falownik jest wstępnie skonfigurowany do następujących poziomów mocy.

Status przełącznika: Zamknięcie to 1, otwarcie to 0.

L1	Moc czynna	Spadek mocy	Cos (ϕ)
1	0%	< 5 sekund	1
0	100%	/	1

6 Pierwsze uruchomienie falownika

6.1 Test bezpieczeństwa przed pierwszym uruchomieniem

UWAGA

Kontrola zakresu napięcia

- Upewnij się, że wartości napięć DC i AC mieszczą się w dopuszczalnym zakresie falownika.

6.2 Uruchamianie falownika

1. Włącz przełącznik DC.
2. Włącz wyłącznik obwodu AC.

Gdy moc wyjściowa DC generowana przez system fotowoltaiczny jest na wystarczającym poziomie, falownik uruchamia się automatycznie. Prawidłowe działanie sygnalizowane jest wyświetleniem na ekranie komunikatu o „stanie prawidłowym”.

Jeśli falownik wyświetla komunikat o błędzie, zapoznaj się z rozdziałem 8, aby uzyskać pomoc.

WSKAZÓWKA

- Operatorzy sieci dystrybucyjnych w różnych krajach mają różne wymagania dotyczące podłączenia do sieci falowników fotowoltaicznych sprzężonych z siecią.
- Należy upewnić się, że wybrano właściwy kod kraju zgodnie z wymaganiami władz regionalnych i skonsultuj się z wykwalifikowanym elektrykiem lub pracownikami

organów odpowiedzialnych za bezpieczeństwo sieci elektrycznej.

- Firma SOFARSOLAR nie ponosi odpowiedzialności za konsekwencje wybrania nieprawidłowego kodu kraju.
- Wybrany kod kraju ma wpływ na monitorowanie sieci urządzeń. Falownik stale sprawdza ustawione limity i w razie potrzeby odłącza urządzenie od sieci.

7 Obsługa urządzenia

W tym rozdziale opisano wyświetlacze LCD i LED falownika SOFAR 1100TL ... 3300TL-G3.

7.1 Panel sterowania i wyświetlacz

7.1.1 Przyciski i podświetlenie wyświetlacza



Przycisk

Przytrzymaj przycisk, aby przejść do następnego poziomu menu lub potwierdzić wybór „przycisk Enter”.

Naciskaj krótko przycisk, aby przewijać pozycje menu.

Diody LED

RUN (zielona) świeci: „stan prawidłowy”

miga: „stan oczekiwania” lub „kontrola”

FAULT (czerwona) świeci: „stan nieprawidłowy”

7.2 Ekran standardowy

Wyświetla ekran przewijany napięcia/prądu DC (PV1), uzyski energii (dzienny/całkowity), napięcie i prąd sieci oraz status.



7.3 Wyświetlanie statusu

Poniższa tabela przedstawia różne statusy i ich znaczenie:

Status	Opis
Inicjalizacja	Oprogramowanie sterujące jest uruchomione.
Poczekaj 30 s	Sprawdzone są kryteria łączenia. Limity napięcia i częstotliwości muszą mieścić się w określonym zakresie przez określony czas zgodnie z wybranym kodem kraju.
Sprawdzenie	Falownik sprawdza rezystancję izolacji, przekaźniki i inne wymogi bezpieczeństwa. Przeprowadzi również autotest, aby upewnić się, że oprogramowanie i sprzęt działają bezbłędnie. W przypadku wystąpienia błędu lub usterki falownik przejdzie w stan nieprawidłowy („Error”) lub ciągły („Continuous”).
Stan prawidłowy	Falownik przechodzi w stan prawidłowy („Normal”) i podaje prąd do sieci.
Stan nieprawidłowy	Falownik przechodzi w stan nieprawidłowy („Error”) w przypadku wystąpienia błędu lub usterki.
Ciągły stan nieprawidłowy	Falownik napotkał nieodwracalny błąd, zapoznaj się z procedurami usuwania błędów w rozdziale 8 lub skontaktuj się z serwisem firmy SOFARSOLAR.
Błąd komunikacji	Komunikacja między tablicą sterowniczą a tablicą komunikacyjną została przerwana.

7.4 Struktura menu

Przytrzymaj przycisk, aby wyświetlić menu główne.

Menu główne

1. Ustawienia	Zobacz „Ustawienia”
2. Lista zdarzeń	Zobacz „Ustawianie kodów krajów”
3. Informacje	Zobacz Menu informacji systemowych
4. Czas wyświetlacza	Zobacz Czas wyświetlacza
5. Aktualizacja oprogramowania	Zobacz Aktualizacja oprogramowania

Menu „Ustawienia”

1. Ustaw godzinę	Ustawia czas systemowy falownika.
2. Usuń dane dotyczące energii	Usuwa dane dotyczące całkowitego uzysku energii falownika.
3. Usuń wydarzenia	Usuwa historyczne zdarzenia zarejestrowane w falowniku.
4. Kraj	Ustawia kraj i normę mającą zastosowanie do aktualnych warunków i wymogów w danym zastosowaniu. Przed ustawieniem upewnij się, że opcja „Aktywacji ustawień kraju” została aktywowana. Szczegółowe informacje, patrz „7. Aktywuj ustawienie kraju”.
5. Sterowanie wł./wył.	Lokalne sterowanie falownikiem.

6. Aktywuj ustawienie kraju	<p>Aktywuj tę opcję przed ustawieniem kraju.</p> <p>Uwaga: Jeśli falownik zasiliał przez ponad 24 godziny, ustawienie kraju zostało wyłączone. Można to przeprowadzić tylko za pośrednictwem wyświetlacza LCD. Wprowadź hasło do ustawienia kraju za pomocą wyświetlacza LCD (standardowe hasło: 0001).</p>
7. Energia całkowita	<p>Ustawia całkowitą energię.</p>
8. Adres Modbus	<p>Wprowadź adres Modbus (gdy kilka inwerterów wymaga jednoczesnego monitorowania), standardowy adres: 01.</p>
9. Tryb mocy wejściowej	<p>W przypadku falownika SOFAR można wybrać tryb równoległy lub niezależny. W przypadku urządzeń z MPPT ustawienie nie będzie miało wpływu.</p>
10. Ustawianie języka	<p>Ustawia język falownika.</p>
11. Ustaw parametry uruchomienia	<p>Użytkownik może zmienić parametry falownika za pomocą pamięci USB.</p>
12. Napięcie bezpieczeństwa	<p>Po pierwsze, trzeba skopiować do pamięci USB wszelkie</p>
13. Ustaw częstotliwość bezpieczeństwa	<p>informacje o parametrach, które mają zostać zmienione. Aby</p>
14. Rezystancja izolacji	<p>skorzystać z tej funkcji, prosimy</p>

	o kontakt z działem pomocy technicznej SOFARSOLAR.
15. Moc bierna	Aktywuje lub dezaktywuje funkcje mocy biernej.
16. Redukcja mocy wyjściowej	Aktywuje lub dezaktywuje funkcję redukcji mocy wyjściowej falownika i ustawia stopień redukcji.
17. Ograniczenie mocy zasilania	Aktywuje lub dezaktywuje funkcję zasilania falownika i ustawia maksymalną moc zasilania. Z funkcji tej wolno korzystać tylko przy użyciu zewnętrznego przetwornika prądu. Więcej informacji można znaleźć w rozdziale 4.5 niniejszej instrukcji (RS485, konwerter prądu, podłączanie interfejsu logicznego falownika).
18. Skanowanie MPPT	Cykliczne skanowanie krzywej IV w celu znalezienia globalnego punktu maksymalnej wydajności. Zalecany w przypadku zacienionych generatorów słonecznych.
19. Czas rozpoczęcia	Tutaj można ustawić czas oczekiwania na włączenie i ponowne uruchomienie po awarii sieci.
20. Licznik energii elektrycznej	Aktywuje lub dezaktywuje funkcje pomiarowe.

21. Interfejs logiczny	Aktywuje lub dezaktywuje interfejsy logiczne. Więcej informacji można znaleźć w rozdziale 4.5 niniejszej instrukcji (podłączanie RS485, konwertera prądu i interfejsu logicznego falownika).
22. Współczynnik mocy	Koryguje wewnętrzny wskaźnik zasilania falownika.

Hasło

Zmiana niektórych ustawień wymaga wprowadzenia hasła (standardowe hasło to 0001). Podczas wprowadzania hasła wciśnij krótko przycisk, aby zmienić cyfrę, a następnie wciśnij i przytrzymaj przycisk, aby zatwierdzić daną cyfrę.

Ustawianie kodów krajów

Kod	Kraj	Kod	Kraj
0	Niemcy VDE AR-N4105	25	Indie
1	Włochy (CEI 0-21 wewn.)	26	Filipiny
2	Australia	27	Nowa Zelandia
3	Hiszpania RD1699	28	Brazylia
4	Turcja	29	Słowacja (VSD)
5	Dania	30	Słowacja (SSE)
6	Grecja (kontynent)	31	Słowacja (ZSD)
7	Holandia	32	Włochy (CEI0-21 dot. Areti)
8	Belgia	33	Ukraina
9	UK (G98)	34	Brazylia (niskie napięcie)
10	Chiny	35*	Meksyk (niskie napięcie)
11	Francja	36*	Francja (Arrete 23)
12	Polska	37*	Dania TR3.2.2
13	Niemcy (BDEW)	38	Szeroki zakres – 60 Hz
14	Niemcy (VDE 0126)	39	Irlandia EN504
15	Włochy (CEI0-16)	40*	Tajlandia PEA
16	UK (G98)	41*	Tajlandia MEA
17	Grecja (wyspy)	42*	Zakres niskiego napięcia – 50 Hz
18	EU (EN50438)	43	EU (EN50549)
19	IEC (N61727)	44	Republika Południowej Afryki
20	Korea	45	Australia (WA)
21	Szwecja	46	Dubaj DEWG
22	Europa (ogólnie)	47	Dubaj DEWG MV
23	Włochy (CEI 0-21 zewn.)	48*	Tajwan
24	Cypr	49*	Australia (VIC)

(*tyczasowo nie ma możliwości ustawienia kraju)

Menu listy zdarzeń

Lista zdarzeń służy do wyświetlania nagrań zdarzeń w czasie rzeczywistym, w tym łącznej liczby zdarzeń i każdego konkretnego numeru identyfikacyjnego i czasu wydarzenia. Najnowsze wydarzenia są wymienione na górze.

2. Lista zdarzeń

1. Zdarzenie bieżące	2. Historia zdarzeń
Informacje o usterkach	001 ID04 06150825 (wyświetlanie numeru sekwencyjnego zdarzenia, numeru identyfikacyjnego zdarzenia oraz czasu wystąpienia zdarzenia)

Menu informacji systemowych

1. Typ falownika	7. Tryb mocy wejściowej
2. Numer seryjny	8. Współczynnik wyjściowy
3. Wersja oprogramowania	9. Ograniczenie mocy zasilania
4. Wersja sprzętowa	10. Parametry bezpieczeństwa
5. Kraj	11. Skanowanie MPPT
6. Adres Modbus	12. Współczynnik mocy

Czas wyświetlacza

Wyświetla czas systemowy.

Aktualizacja oprogramowania

Użytkownik może zaktualizować oprogramowanie za pomocą przenośnego dysku USB. Firma SOFARSOLAR zapewni aktualizację oprogramowania, gdy będzie to konieczne.

7.5 Aktualizacja oprogramowania

1. Wyłącz przełączniki DC i AC, a następnie zdejmij osłonę gniazda komunikacyjnego. Jeśli podłączono linię RS485, upewnij się, że nakrętka jest poluzowana. Upewnij się, że linia komunikacyjna nie jest pod napięciem. Zdejmij osłonę, aby zapobiec poluzowaniu się podłączonego złącza komunikacyjnego.
2. Włóż pamięć USB do komputera.
3. SOFARSOLAR wyśle aktualizację oprogramowania do użytkownika.
4. Rozpakuj plik i skopiuj oryginalny plik na pamięć USB. Uwaga: Plik aktualizacji oprogramowania sprzętowego musi znajdować się w podfolderze „firmware”!
5. Włóż pamięć USB do złącza USB falownika.
6. Włącz przełącznik DC i przejdź do punktu menu „5. Aktualizacja oprogramowania” na wyświetlaczu LCD.
7. Wprowadź hasło (standardowe hasło to 0715).

8. System będzie następnie sukcesywnie aktualizował procesory główne i pomocnicze DSP oraz ARM. Zwracaj uwagę na wyświetlacze.
9. Jeśli pojawi się komunikat o błędzie, wyłącz przełącznik DC i poczekaj, aż ekran LCD zgaśnie. Następnie ponownie włącz przełącznik DC i kontynuuj aktualizację od kroku 5.
10. Po zakończeniu aktualizacji wyłącz przełącznik DC i poczekaj, aż wyświetlacz LCD zgaśnie.
11. Przyłącz wodoszczelne połączenie komunikacyjne.
12. Ponownie włącz przełącznik DC i wyłącznik AC.
13. Aktualną wersję oprogramowania można sprawdzić w punkcie „3. Wersja oprogramowania” w menu SystemInfo.

8 Postępowanie w razie problemów

8.1 Rozwiązywanie problemów

Niniejsza sekcja zawiera informacje i procedury dotyczące usuwania potencjalnych problemów z falownikiem.

Aby rozwiązać problemy, wykonaj następujące czynności:

- Sprawdź ostrzeżenia, komunikaty o błędach lub kody błędów wyświetlane na ekranie falownika.

Jeśli na ekranie nie są wyświetlane żadne informacje o błędzie, sprawdź, czy zostały spełnione następujące wymogi:

- Czy falownik został ustawiony w czystym, suchym i dobrze wentylowanym miejscu?
- Czy przełącznik DC jest w pozycji ON?
- Czy kable są odpowiednio zwymiarowane i wystarczająco krótkie?
- Czy złącza wejściowe, wyjściowe i okablowanie są w dobrym stanie?
- Czy ustawienia konfiguracyjne instalacji są prawidłowe?
- Czy wyświetlacz i kable komunikacyjne są prawidłowo podłączone i nieuszkodzone?

Aby wyświetlić zarejestrowane problemy, wykonaj następujące czynności: Przytrzymaj przycisk, aby wyświetlić główne menu interfejsu standardowego. Wybierz „2. Lista zdarzeń” i przytrzymaj przycisk, aby wyświetlić listę zdarzeń.

Alarm zwarcia doziemnego

Falownik jest zgodny z normą IEC 62109-2, paragraf 13.9 dotyczący ochrony przed zwarciami doziemnymi.

W przypadku wystąpienia alarmu zwarcia doziemnego, błąd jest wyświetlany na ekranie LCD, zapala się czerwona lampka, a błąd można znaleźć w dzienniku historii błędów.

WSKAZÓWKA

- W przypadku urządzeń wyposażonych w rejestrator zdalny, informacje o alarmie można przeglądać na portalu monitorowania i pobierać za pomocą aplikacji na smartfona.

ID	Nazwa	Opis	Rozwiązanie
01	GridOVP	Zbyt wysokie napięcie w sieci energetycznej	Jeśli alarm występuje sporadycznie, przyczyną może być sieć energetyczna. Falownik automatycznie powraca do normalnego stanu pracy, gdy funkcjonowanie sieci energetycznej wróci do normy.
02	GridUVP	Napięcie w sieci jest zbyt niskie	Jeśli alarm występuje często, sprawdź, czy napięcie/częstotliwość sieci mieści się w dopuszczalnym zakresie. Jeśli tak, sprawdź wyłącznik obwodu AC i kable AC falownika.
03	GridOFP	Częstotliwość sieci jest zbyt wysoka	Jeśli alarm występuje wielokrotnie, skontaktuj się z działem pomocy technicznej w celu dostosowania limitów napięcia i częstotliwości po uprzednim uzyskaniu zgody lokalnego operatora sieci energetycznej.
04	GridUFP	Częstotliwość sieci jest zbyt niska	
05	PVUVP	Napięcie wejściowe jest zbyt niskie	Sprawdź, czy liczba modułów PV połączonych szeregowo nie jest za niska i w razie potrzeby napraw to. Falownik automatycznie powraca do normalnego stanu pracy.
06	Vlvrtlow	Zakłócenie funkcji LVRT	Sprawdź, czy napięcie sieci ulega silnym wahaniami.
07	Vovrthigh	Zakłócenie funkcji OVRT	
09	PVOVP	Napięcie wejściowe jest zbyt wysokie	Sprawdź, czy liczba modułów PV połączonych szeregowo nie jest za wysoka i w razie potrzeby napraw

ID	Nazwa	Opis	Rozwiązanie
			to. Falownik automatycznie powraca do normalnego stanu pracy
10	IpvUnbalance	Prąd wejściowy nie jest symetryczny	Sprawdź ustawienie trybu wejścia MPPT (tryb równoległy/tryb niezależny) falownika i zmień w razie potrzeby.
11	PvConfigSet Wrong	Nieprawidłowy tryb MPPT	
12	GFCIFault	Błąd uziemienia	Jeśli błąd występuje sporadycznie, przyczyną mogą być czynniki zewnętrzne. Falownik automatycznie powraca do normalnego stanu pracy. Jeśli błąd występuje często i trwa dłuższy czas, sprawdź, czy rezystancja izolacji między generatorem PV a ziemią (masą) nie jest zbyt niska oraz sprawdź izolację kabla PV.
14	HwBoostOCP	Prąd wejściowy jest zbyt wysoki i uruchomił ochronę sprzętową	Sprawdź, czy prąd wejściowy nie jest wyższy niż maksymalny dopuszczalny prąd wejściowy falownika. Sprawdzić kable wejściowe. Jeśli oba są poprawne, skontaktuj się z działem pomocy technicznej.
15	HwAcOCP	Prąd sieciowy jest zbyt wysoki i uruchomił ochronę sprzętową	Błędy ID15–ID24 to błędy wewnętrzne falownika. Wyłącz przełącznik DC, odczekaj 5 minut, a następnie włącz przełącznik DC.
16	AcRmsOCP	Prąd sieci jest zbyt wysoki	

ID	Nazwa	Opis	Rozwiązanie
17	HwADFaultGrid	Błąd pomiaru prądu sieci	Sprawdź, czy błąd został naprawiony. Jeśli nie, skontaktuj się z działem pomocy technicznej.
18	HwADFaultDCI	Błąd pomiaru prądu DC	
19	HwADFaultVGrid	Błąd pomiaru napięcia sieci	
20	GFCIDeviceFault	Błąd pomiaru GFCI	
21	MChip_Fault	Błąd układu głównego	
22	HwAuxPowerFault	Błąd napięcia pomocniczego	
23	BusVoltZeroFault	Błąd pomiaru napięcia magistrali	
24	IacRmsUnbalance	Prąd wyjściowy nie jest zrównoważony	
25	BusUVP	Napięcie DC magistrali jest zbyt niskie	Jeśli konfiguracja generatora PV jest prawidłowa (brak błędów ID05), możliwą przyczyną może być niedostateczne nasłonecznienie. Falownik automatycznie powraca do normalnego stanu pracy, gdy poziom światła słonecznego powróci do normy.
26	BusOVP	Napięcie magistrali jest zbyt wysokie	Błędy ID26–ID27 to błędy wewnętrzne falownika. Wyłącz przełącznik DC, odczekaj 5 minut, a następnie włącz przełącznik DC.
27	VbusUnbalance	Napięcie magistrali nie jest zrównoważone	

ID	Nazwa	Opis	Rozwiązanie
			Sprawdź, czy błąd został naprawiony. Jeśli nie, skontaktuj się z działem pomocy technicznej.
28	DciOCP	Prąd DC jest zbyt wysoki	Sprawdź ustawienie trybu wejścia MPPT (tryb równoległy/tryb niezależny) falownika i zmień w razie potrzeby.
29	SwOCPInstan	Prąd sieci jest zbyt wysoki	Wewnętrzny błąd falownika, wyłącz przełącznik DC, odczekaj 5 minut, a następnie włącz przełącznik DC. Sprawdź, czy błąd został naprawiony. Jeśli nie, skontaktuj się z działem pomocy technicznej.
30	SwBOCPInstant	Prąd wejściowy jest zbyt wysoki	Sprawdź, czy prąd wejściowy nie jest wyższy niż maksymalny dopuszczalny prąd wejściowy falownika, następnie sprawdź kable wejściowe. Jeśli oba są poprawne, skontaktuj się z działem pomocy technicznej.
33	Overload	Limit czasu przeciążenia refluksu	Sprawdź, czy moc jest poza dopuszczalnym zakresem. Jeśli tak, ustaw moc w prawidłowym zakresie.
49	ConsistentFault_VGrid	Przykładowa wartość napięcia sieci pomiędzy głównym procesorem DSP a podrzędnym procesorem DSP nie jest spójna.	Błędy ID49–ID55 to błędy wewnętrzne falownika. Wyłącz przełącznik DC, odczekaj 5 minut, a następnie włącz przełącznik DC. Sprawdź, czy błąd został

ID	Nazwa	Opis	Rozwiązanie
50	ConsistentFault_Grid	Przykładowa wartość częstotliwości sieci pomiędzy głównym procesorem DSP a podrzędnym procesorem DSP nie jest spójna	naprawiony. Jeśli nie, skontaktuj się z działem pomocy technicznej.
51	ConsistentFault_DC	Przykładowa wartość DCI pomiędzy głównym procesorem DSP a podrzędnym procesorem DSP nie jest spójna	
52	ConsistentFault_GFCI	Przykładowa wartość GFCI pomiędzy głównym procesorem DSP a podrzędnym procesorem DSP nie jest spójna	
53	SPICommLoss	Komunikacja SPI między głównym procesorem DSP a podrzędnym procesorem DSP jest błędna	
54	SCICommLoss	Komunikacja SCI między płytką sterującą a płytką komunikacyjną jest wadliwa	
55	RelayTestFail	Błąd przekaźnika sieciowego	
56	PVIsolationFault	Rezystancja izolacji jest zbyt niska	Sprawdź rezystancję izolacji między generatorem PV a ziemią (masą) i usuń błąd w przypadku zwarcia.

ID	Nazwa	Opis	Rozwiązanie
57	OverTempFault_Inv	Temperatura falownika jest zbyt wysoka	Upewnij się, że pozycja i sposób montażu są zgodne z niezbędnymi wymaganiami.
58	OverTempFault_Boost	Temperatura transformatora dodatkowego DC/DC jest zbyt wysoka	Sprawdź, czy temperatura otoczenia w miejscu instalacji przekracza górną wartość graniczną. Jeśli tak, popraw wentylację, aby obniżyć temperaturę.
59	OverTempFault_Env	Temperatura otoczenia jest zbyt wysoka	
65	Unrecoverable_Hardware_OCP	Prąd sieciowy jest zbyt wysoki i spowodował nieodwracalny błąd sprzętowy	Błędy ID65–ID70 to wewnętrzne błędy falownika, wyłącz przełącznik DC, odczekaj 5 minut, a następnie włącz przełącznik DC. Sprawdź, czy błąd został naprawiony. Jeśli nie, skontaktuj się z działem pomocy technicznej.
66	Unrecoverable_Bus_Voltage	Napięcie magistrali jest zbyt wysokie i spowodowało nieodwracalny błąd sprzętowy	
67	Unrecoverable_Rms_Unbalance	Prąd sieciowy jest niesymetryczny i spowodował nieodwracalny błąd sprzętowy	
68	Unrecoverable_PV_Unbalance	Prąd wejściowy jest niesymetryczny i spowodował nieodwracalny błąd sprzętowy	

ID	Nazwa	Opis	Rozwiązanie
69	UnrecoverVbusUnbalance	Napięcie magistrali jest niesymetryczne i spowodowało nieodwracalny błąd sprzętowy	
70	UnrecoverOCPIInstant	Prąd sieciowy jest zbyt wysoki i spowodował nieodwracalny błąd sprzętowy	
71	UnrecoverPvConfigSetWrong	Nieprawidłowy tryb wejścia	Sprawdź ustawienie trybu wejścia MPPT (tryb równoległy/tryb niezależny) falownika i zmień w razie potrzeby.
74	UnrecoverIPVInstant	Prąd wejściowy jest zbyt wysoki i spowodował nieodwracalny błąd sprzętowy	Błędy ID74–ID77 to wewnętrzne błędy falownika, wyłącz przełącznik DC, odczekaj 5 minut, a następnie włącz przełącznik DC. Sprawdź, czy błąd został naprawiony. Jeśli nie, skontaktuj się z działem pomocy technicznej.
75	UnrecoverWRITEEPROM	Nie można odzyskać pamięci EEPROM	
76	UnrecoverREADEEPROM	Nie można odzyskać pamięci EEPROM	
77	UnrecoverRelayFail	Występuje stały błąd przekaźnika sieciowego	
81	OverTemperature	Falownik uległ samoczynnemu obniżeniu dopuszczalnego obciążenia z powodu zbyt wysokiej temperatury	Upewnij się, że pozycja i sposób montażu są zgodne z niezbędnymi wymaganiami zawartymi w niniejszej instrukcji. Sprawdź, czy temperatura otoczenia w miejscu

ID	Nazwa	Opis	Rozwiązanie
			instalacji przekracza górną wartość graniczną. Jeśli tak, popraw wentylację, aby obniżyć temperaturę.
82	OverFreqDerating	Falownik uległ samoczynnemu obniżeniu dopuszczalnego obciążenia z powodu zbyt wysokiej częstotliwości sieci	Falownik automatycznie zmniejsza moc wyjściową, gdy częstotliwość sieci elektrycznej jest zbyt wysoka. Upewnij się, że częstotliwość sieci mieści się w dopuszczalnym zakresie.
83	RemoteDerating	Falownik uległ samoczynnemu obniżeniu dopuszczalnego obciążenia za pośrednictwem zdalnego sterowania	Falownik rejestruje ID83, gdy spada zasilanie zdalne. Sprawdź okablowanie wejścia i wyjścia sygnału zdalnego sterowania na tablicy komunikacyjnej
84	RemoteOff	Falownik został wyłączony za pośrednictwem zdalnego sterowania	Falownik rejestruje ID84 w przypadku zdalnego wyłączenia. Sprawdź okablowanie wejścia i wyjścia sygnału zdalnego sterowania na tablicy komunikacyjnej
85	UnderFrequencyDerating	Falownik uległ samoczynnemu obniżeniu dopuszczalnego obciążenia z powodu niskiej częstotliwości sieci	Falownik automatycznie zmniejsza moc wyjściową, gdy częstotliwość sieci elektrycznej jest zbyt niska. Upewnij się, że częstotliwość sieci mieści się w dopuszczalnym zakresie.

ID	Nazwa	Opis	Rozwiązanie
89	UnderFreqUp Power	Niska częstotliwość	Upewnij się, że częstotliwość sieci mieści się w dopuszczalnym zakresie.
93	Lightning protection alarm	Zadziałała ochrona przeciwprzepięciowa	Sprawdź, czy urządzenie nie jest uszkodzone i skontaktuj się z technikiem w celu uzyskania pomocy.
94	Softwareversionisnotconsistent	Oprogramowanie płytki sterującej i płytki komunikacyjnej nie jest spójne	Skontaktuj się z działem pomocy technicznej w celu aktualizacji oprogramowania.
95	CommunicationonboardEEPROMfault	Pamięć EEPROM płytki komunikacyjnej jest uszkodzona	Błędy ID95– ID96 to błędy wewnętrzne falownika. Wyłącz przełącznik DC, odczekaj 5 minut, a następnie włącz przełącznik DC. Sprawdź, czy błąd został naprawiony. Jeśli nie, skontaktuj się z działem pomocy technicznej.
96	RTCClockchip anomaly	Układ zegara RTC nie działa prawidłowo	
97	Invalid Country	Nazwa kraju jest nieprawidłowa	Sprawdź ustawienie kraju i zmień w razie potrzeby.
98	SDfault	Karta SD nie działa prawidłowo	Wymień kartę SD.

8.2 Konserwacja

Zasadniczo falowniki nie wymagają codziennej lub rutynowej konserwacji. Przed przystąpieniem do czyszczenia należy upewnić się, że przełącznik DC i wyłącznik obwodu AC między falownikiem a siecią

energetyczną zostały wyłączone. Odczekaj co najmniej 5 minut przed przystąpieniem do czyszczenia.

8.2.1 Czyszczenie falownika

Falownik należy czyścić dmuchawą i suchą, miękką ścierką lub miękką szczotką z włosia. NIE czyść falownika wodą, żrącymi chemikaliami, środkami czyszczącymi itp.

8.2.2 Czyszczenie radiatora

W celu zapewnienia prawidłowej, długotrwałej pracy falownika, należy upewnić się, że wokół radiatora jest wystarczająco dużo miejsca na wentylację. Sprawdź radiator pod kątem przeszkód (kurzu, śniegu itp.) i usuń je, jeśli są obecne. Radiator należy czyścić dmuchawą i suchą, miękką ścierką lub miękką szczotką z włosia. NIE czyść radiatora wodą, żrącymi chemikaliami, środkami czyszczącymi itp.

9 Dane techniczne

Arkusz danych	1100TL-G3	1600TL-G3	2200TL-G3	2700TL-G3	3000TL-G3	3300TL-G3
Wejście (DC)						
Zalecana maks. moc wejściowa PV (Wp)	1500	2200	3000	3700 W	4100	4500
Maks. napięcie wejściowe (V)	500			550		
Napięcie rozruchu (V)	70					
Znamionowe napięcie wejściowe (V)	360					
Zakres napięcia roboczego MPPT (V)	50-500			50-550		
Zakres napięcia MPPT przy pełnej mocy (V)	110-450	150-450	200-450	250-500	275-500	300-500
Maks. prąd wejściowy MPPT (A)	12					
Maks. prąd zwarcia na wejściu DC na MPPT (A)	15					
Liczba MPPT / ciąg na MPPT	1 / 1					
Typ zacisku wejściowego	MC4 / H4					
Wyjście (AC)						
Moc znamionowa (W)	1100	1600	2200	2700	3000	3300
Maks. moc prądu zmiennego (VA)	1100	1600	2200	2700	3000	3300
Maks. prąd wyjściowy (A)	5.3	7.7	10.6	13	14.5	16
Nominalne napięcie sieci	L / N / PE, 230 Vac					
Zakres napięcia sieci	180-276 Vac (zgodnie z normą lokalną)					
Nominalna częstotliwość sieci	50 Hz / 60 Hz					
Zakres częstotliwości sieci	45...55 Hz / 54...66 Hz (zgodnie z normą lokalną)					
THDi	< 3%					
Współczynnik mocy	1 wartość domyślna (regulowana +/-0,8)					
Efektywność						
Maks. sprawność	97.5%			97.7%		
Sprawność europejska	96.9%			97.2%		
Ochrona						

Zabezpieczenie przed pracą wyspową	Tak	
Zabezpieczenie przed odwrotną polaryzacją prądu stałego	Tak	
Wyłącznik DC	Tak	
Zabezpieczenie przed nadmierną temperaturą	Tak	
Zabezpieczenie przed prądem upływu	Tak	
Ochrona przed zwarciem doziemnym	Tak	
SPD	MOV: Typu III standard	
Komunikacja		
Standardowy tryb komunikacji	RS485 / WiFi, opcjonalnie: Ethernet	
Ogólny		
Topologia	Beztransformatowa	
Zakres temperatury otoczenia	-30°C...+60°C	
Zużycie energii w nocy (W)	< 1	
Dopuszczalny zakres wilgotności względnej	0...100%	
Hałas	< 25 dB	
Chłodzenie	Naturalny	
Maks. wysokość pracy	2000 m	
Wymiar (mm)	303*260.5*118	321*260.5*131.5
Wspornik	Montaż na ścianie	
Masa (kg)	5.5	6.3
Wyświetlacz	LCD+LED	
Stopień ochrony	IP65	
Gwarancja	12 lat, opcjonalnie: do 20 lat	
Standard		
EMC	EN 61000-6-1, EN 61000-6-3, EN 61000-3-2, EN 61000-3-3	
Normy bezpieczeństwa	IEC 62116, IEC 61727, IEC 61683, IEC 60068 (1,2,14,30), IEC 62109-1 / 2	
Normy dotyczące sieci	VDE V 0124-100, VDE V 0126-1-1, VDE-AR-N 4105, G83 / 2, C10 / 11, RD 1699	



Shenzhen SOFARSOLAR Co., Ltd.
11/F, Gaoxinqi Technology Building,
District 67, XingDong Community, XinAn Street,
Bao'an District, Shenzhen, China

SOFARSOLAR GmbH
Krämerstrasse 20
72764 Reutlingen
Niemcy

E-mail: service@sofarsolar.com
Strona internetowa: www.sofarsolar.com