

Hi-MO 6

Explorer

LR5-54HTH

420~440M

- Produkt dostosowany do wymagań rynku gospodarstw domowych
- Proste wzornictwo uosabiające nowoczesność
- Większa wydajność
- Wysoka jakość modułu gwarancją długotrwałej niezawodności

15

15-letnia gwarancja na materiały i wykonanie

25

25-letnia gwarancja mocy liniowej

Certyfikacja całego systemu i produktu

IEC 61215, IEC 61730, UL 61730

ISO9001:2015: System zarządzania jakością ISO

ISO14001: 2015: System zarządzania środowiskowego ISO

ISO45001: 2018: Bezpieczeństwo i higiena pracy

IEC62941: Wytyczne kwalifikacji projektów modułów oraz homologacji

LONGI



22,5%
MAKSYMALNA
WYDAJNOŚĆ MODUŁU

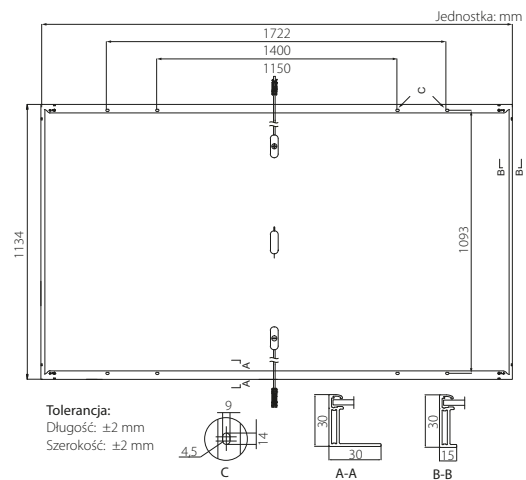
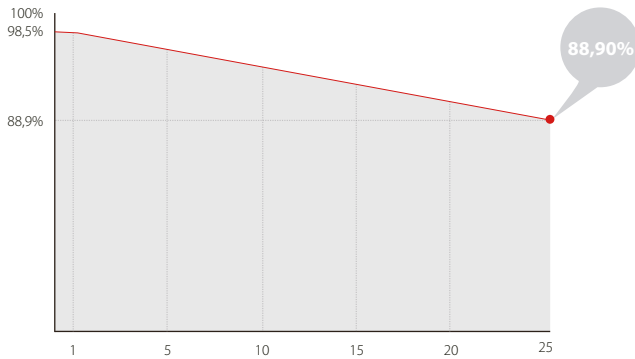
0~3%
TOLERANCJA
MOCY

<1,5%
SPADEK MOCY
W PIERWSZYM ROKU

0,40%
SPADEK MOCY
W ROKU 2-25

Dodatkowa wartość

25-letnia gwarancja mocy



Parametry mechaniczne

Rozmieszczenie ogniw	108 (6x18)
Skrzynka przyłączeniowa	IP68
Przewód wyjściowy	4 mm ² , ±1200 mm możliwość dostosowania długości
Szkło	Jedna warstwa, szkło hartowane powlekane 3,2 mm
Rama	Rama z anodowanego stopu aluminium
Waga	20,8 kg
Wymiary	1722x1134x30 mm
Opakowanie	36 szt. na paletę / 216 szt. na kontener standardowy 20' / 936 szt. na kontener wysoki 40'

Parametry elektryczne

STC: AM 1,5 1000 W/m² 25 °C NOCT: AM 1,5 800 W/m² 20 °C 1 m/s Niepewność pomiaru dla Pmax: ±3%

Typ modułu	LR5-54HTH-420M		LR5-54HTH-425M		LR5-54HTH-430M		LR5-54HTH-435M		LR5-54HTH-440M	
	STC	NOCT	STC	NOCT	STC	NOCT	STC	NOCT	STC	NOCT
Warunki badania	STC	NOCT	STC	NOCT	STC	NOCT	STC	NOCT	STC	NOCT
Moc maksymalna (Pmax/W)	420	314	425	318	430	321	435	325	440	329
Napięcie jałowe (Voc/V)	38,73	36,36	38,93	36,55	39,13	36,74	39,33	36,93	39,53	37,11
Prąd zwarcia (Isc/A)	14,00	11,31	14,07	11,36	14,15	11,43	14,22	11,49	14,30	11,55
Napięcie przy mocy maksymalnej (Vmp/V)	32,44	29,60	32,64	29,78	32,84	29,97	33,04	30,15	33,24	30,33
Natężenie prądu przy mocy maksymalnej (Imp/A)	12,95	10,60	13,03	10,67	13,10	10,72	13,17	10,78	13,24	10,85
Wydajność modułu (%)	21,5		21,8		22,0		22,3		22,5	

Parametry robocze

Temperatura pracy	-40 °C ~ +85 °C
Tolerancja mocy wyjściowej	0 ~ 3%
Tolerancja wartości Voc i Isc	±3%
Maksymalne napięcie układu	1500 V DC (IEC/UL)
Maksymalne zabezpieczenie	25 A
Temperatura ognia w normalnych warunkach pracy	45±2 °C
Klasa ochrony	II
Klasa odporności pożarowej	Typ 1 lub 2 UL Klasa C IEC

Obciążenia mechaniczne

Obciążenie statyczne przodu	5400 Pa
Obciążenie statyczne tyłu	2400 Pa
Test gradobicia	25 mm, gradobicie o prędkości 23 m/s

Parametry termiczne (STC)

Współczynnik temperaturowy Isc	+0,050%/°C
Współczynnik temperaturowy Voc	-0,230%/°C
Współczynnik temperaturowy Pmax	-0,290%/°C